

eBKP-T

Anwenderhandbuch

Baukostenplan

Tiefbau

Inhalt

| | | |
|----------|--|------------|
| | Einleitung | 3 |
| 1 | Zweck und Inhalt | 5 |
| 1.1 | Zweck des Anwenderhandbuchs | |
| 1.2 | Inhaltliche Schwerpunkte | |
| 2 | Verweise | 6 |
| 2.1 | Normen | |
| 2.2 | Weitere Verweise | |
| 3 | Norm SN 506 512 "Baukostenplan Tiefbau eBKP-T" | 7 |
| 3.1 | Zweck der Norm | |
| 3.2 | Grundsätze | |
| 3.3 | Arbeitsmittel | |
| 3.4 | Abgrenzung | |
| 4 | Grundsätze der Messregeln von Bezugsgrössen und der Zuordnung von Kosten | 9 |
| 4.1 | Messregeln von Bezugsgrössen | |
| 4.2 | Zuordnung von Kosten | |
| 5 | Hauptgruppen | 11 |
| A | Grundstück | 13 |
| L | Vorbereitung Tiefbau | 21 |
| M | Erdbau, Spezialtiefbau | 53 |
| N | Untertagbau | 95 |
| O | Konstruktion Kunstbauten | 119 |
| P | Hülle, Ausbau | 155 |
| Q | Leitungsbau | 177 |
| R | Fahrbahn | 203 |
| S | Betriebs-, Sicherheitsanlage | 237 |
| T | Ausrüstung | 275 |
| V | Planungskosten | 311 |
| W | Nebenkosten zu Erstellung | 323 |
| Y | Reserve, Teuerung | 339 |
| Z | Mehrwertsteuer | 343 |
| 6 | Hinweise zum Sprachgebrauch | 345 |
| 7 | Zuordnungstabelle EKG – eBKP-T | 346 |
| | Elementkostengliederung EKG (1995) SN 506 502 / Baukostenplan Tiefbau eBKP-T (2017) SN 506 512 | |

Einleitung

Mit Arbeitsmitteln wie dem vorliegenden Anwenderhandbuch unterstützt die Schweizerische Zentralstelle für Baurationalisierung CRB die Anwender bei der Arbeit mit der Norm SN 506 512 "Baukostenplan Tiefbau eBKP-T". Das Handbuch beschreibt und illustriert die in der Norm aufgeführten Messregeln sowie die Abgrenzung der Kosten.

Im Weiteren werden die in der Norm SN 506 512 "Baukostenplan Tiefbau eBKP-T" verwendeten Bezugsgrößen, deren Berechnung und die entsprechenden Messregeln beschrieben. Diese Ergänzung bildet die Grundlage für die Kostenermittlung und die Kostenkontrolle mit dem Baukostenplan Tiefbau eBKP-T.

Die CRB-Publikation "Verbindungen zum NPK 1026" verbindet die Elemente des Baukostenplans Tiefbau eBKP-T mit dem Normpositionen-Katalog NPK. Dadurch können Kosteninformationen aus der Realisierung in die Planung zurückgeführt werden. Diese Verbindungen bilden die Grundlage von standardisierten Kennwerten für zukünftige Projekte über alle Projektphasen.

1 Zweck und Inhalt

1.1 Zweck des Anwenderhandbuchs

Das Anwenderhandbuch ist als Nachschlagewerk zur Norm SN 506 512 "Baukostenplan Tiefbau eBKP-T" konzipiert und ist zusammen mit der Norm zu verwenden. Wo es dem besseren Verständnis dient, illustrieren Blickfangzeichnungen neben Erläuterungen die im Text beschriebenen Bezugsgrössen- bzw. Kostendefinitionen zu den Kostengruppen.

1.2 Inhaltliche Schwerpunkte

Das Anwenderhandbuch orientiert sich sowohl inhaltlich als auch systematisch an der Norm SN 506 512 "Baukostenplan Tiefbau eBKP-T". Jeder Hauptgruppe geht eine Liste der zugehörigen Elementgruppen und Elemente voraus. Anschliessend werden die einzelnen Kostengruppen detailliert beschrieben.

Die Erläuterung der Bezugsgrössen erfolgt dabei durch eine Beschreibung, die meist über den Normtext hinausgeht. Aufgeführt werden Einheit, Abkürzung und Grösse aus der Norm. Zur Verdeutlichung dienen räumliche Darstellungen, bei denen die Messregeln blau hervorgehoben ist.

Die Texte zu den Kosten führen unter dem Titel "Zuordnung" die inbegriffenen Kosten auf und nennen unter "Abgrenzung" die Kosten, die nicht inbegriffen sind. Unterstützend kommen räumliche Darstellungen auf Elementebene zum Einsatz, bei denen die Zuordnung rot hervorgehoben ist. Die Darstellungen haben, insbesondere auf Elementebene, exemplarischen Charakter und beschreiben somit die Kostengruppe nicht abschliessend.

Wo es weiterführender Informationen bedarf, finden sie sich als Anmerkung direkt bei den betroffenen Hauptgruppen, Elementgruppen oder Elementen.

2 Verweise

Bei den nachfolgenden Verweisen gilt die letzte Ausgabe des erwähnten Dokuments (einschliesslich aller Änderungen).

2.1 Normen

Das Anwenderhandbuch zum Baukostenplan Tiefbau baut auf den folgenden Normen auf:

- SN 506 512 "Baukostenplan Tiefbau eBKP-T"
- SIA 103 "Ordnung für Leistungen und Honorare der Bauingenieurinnen und Bauingenieure"
- SIA 108 "Ordnung für Leistungen und Honorare der Ingenieurinnen und Ingenieure" der Bereiche Gebäudetechnik, Maschinenbau und Elektrotechnik"
- SIA 112 "Modell Bauplanung"
- SN 640 026 "Projektbearbeitung; Projektstufen"
- SN 641 611 "Kostenstruktur von Infrastrukturanlagen — Konzeption, Planung und Realisierung"

2.2 Weitere Verweise

- CRB-Standard: Verbindungen zum NPK 1026
- CRB-Standard: Objektarten-Gliederung OAG
- CRB-Standard: Normpositionen-Katalog NPK

3 Norm SN 506 512 "Baukostenplan Tiefbau eBKP-T"

3.1 Zweck der Norm

Der Baukostenplan Tiefbau eBKP-T gibt eine Gliederung der Kosten vor, die vom Beginn der Planung bis zur Inbetriebnahme eines Bauwerks anfallen. Er ist die Grundlage, um Kosten systematisch und präzise zu erfassen, zu bearbeiten, zu vergleichen und auszuwerten. Möglich wird dies durch die Bezugsgrössen, welche – wie die Beschreibung der Kostenzuordnung – auf allen Ebenen der Norm SN 506 512 "Baukostenplan Tiefbau eBKP-T" normiert sind.

Die Verwendung eindeutiger Termini, die strukturierten Messregeln der Bezugsgrössen und Kosten sowie die transparente Darstellung der Einflussfaktoren werden durch die Anwendung des Baukostenplans Tiefbau eBKP-T unterstützt.

Der Baukostenplan Tiefbau eBKP-T ist ein widerspruchs- und redundanzfreies, praxistaugliches sowie für alle Beteiligten eindeutiges Arbeitsmittel. Der Baukostenplan Tiefbau eBKP-T kann auch im Sinn einer Checkliste verwendet werden.

3.2 Grundsätze

Allgemeingültigkeit

- Der Baukostenplan Tiefbau eBKP-T ist für die Kostengliederung von Bauwerken des Tiefbaus anwendbar.
- Der Baukostenplan Tiefbau eBKP-T dient Planern, Unternehmern und Auftraggebern als gemeinsame Grundlage für eine einheitliche Darstellung von Kosteninformationen.
- Der Baukostenplan Tiefbau eBKP-T ist unabhängig von Funktion, Grösse, Komplexität, Struktur und Konstruktion eines Bauwerks sowie unabhängig vom zeitlichen Ablauf.
- Der Baukostenplan Tiefbau eBKP-T ist anwendbar für Neubauten, Erweiterungen, Umbauten, Anpassungen, Instandhaltungen, Instandsetzungen, Erneuerungen und Rückbau.

Durchgängigkeit

Die Durchgängigkeit des Baukostenplans Tiefbau eBKP-T ermöglicht eine kontinuierliche und phasengerechte Anwendung derselben Kostengliederung von der strategischen Planung bis zur Inbetriebnahme. Er folgt damit den definierten Leistungsphasen der Norm SIA 112 "Modell Bauplanung" oder vergleichbaren Phasenmodellen.

Stufengerechte Genauigkeit

Die stufengerechte Genauigkeit des Leistungsbereichs "Kosten" innerhalb der SIA-Honorarordnungen findet ihre Entsprechung in den Ebenen des Baukostenplans Tiefbau eBKP-T. Die Gliederung bildet eine Grundlage für die Schätzung des Finanzbedarfs, die Kostengrobschätzung, die Kostenschätzung, den Kostenvoranschlag, den revidierten Kostenvoranschlag und die Schlussabrechnung.

Kostentransparenz

Die Anwendung des Baukostenplans Tiefbau eBKP-T erhöht die Kostentransparenz, indem sie mittels geeigneter Kosten und Bezugsgrössen die Bildung von Kostenkennwerten unterstützt. Der Baukostenplan Tiefbau eBKP-T ist somit eine Grundlage zur Kostenerhebung und Kennwertbildung.

Rückführbarkeit

Der Baukostenplan Tiefbau eBKP-T bildet eine Voraussetzung für die Rückführbarkeit von Kosteninformationen aus der Realisierung in die Planung.

3.3 Arbeitsmittel

Der Baukostenplan Tiefbau eBKP-T stellt ein Arbeitsmittel dar, dessen Gliederung vor allem in der Kostenplanung Anwendung findet. Darüber hinaus dient er als Basis für Auswertungen.

3.4 Abgrenzung

- Der Baukostenplan Tiefbau eBKP-T ist keine Projektstruktur oder Anlagegliederung.
- Die Objekttypisierung erfolgt nicht im Baukostenplan Tiefbau eBKP-T, sondern wird mit der Objektarten-Gliederung OAG vorgenommen.
- Der Baukostenplan Tiefbau eBKP-T macht keine Aussagen zu Arbeitsgattungen und Leistungspositionen.
- Der Baukostenplan Tiefbau eBKP-T beinhaltet keine Nutzungskostengliederung.
- Der Baukostenplan Tiefbau eBKP-T dient nicht der Leistungsbeschreibung.

4 Grundsätze der Messregeln von Bezugsgrössen und der Zuordnung von Kosten

Kostenkennwerte bilden eine wesentliche Grundlage jeder Kostenermittlung. Sie sind projektspezifisch auszuwählen und vor allem auf einer einheitlichen Basis zu ermitteln. Wurden bei der Kennwertbildung unterschiedliche Kosten- oder Bezugsgrössenzuordnungen verwendet, sind Interpretation und Auswahl des projektspezifischen Kostenkennwerts nahezu unmöglich. Die Anwendung von einheitlichen Zuordnungen der Kosten und Bezugsgrössen ist daher zwingend erforderlich.

Das Anwenderhandbuch präzisiert die normierten Definitionen des Baukostenplans Tiefbau und nennt einige Beispiele (keine abschliessenden Aufzählungen), wo dies möglich ist. Die vorliegenden Zuordnungen und Kosten reduzieren somit die Interpretationslücken, die bei der Auslegung der Definitionen zwangsläufig vorhanden sind.

4.1 Messregeln von Bezugsgrössen

Ausgangslage

In der Norm SN 506 512 "Baukostenplan Tiefbau eBKP-T" werden die Gliederung und der Geltungsbereich des Baukostenplans Tiefbau sowie die verwendeten Termini festgehalten. Ein Teil des Inhalts betrifft die Festlegung der Bezugsgrössen, welche den entsprechenden Elementgruppen zugeordnet werden. Damit wird eine einheitliche und nachvollziehbare Bildung der Kostenkennwerte erst ermöglicht.

Die Norm SN 506 511 "Baukostenplan Hochbau eBKP-H" deckt die Objektarten der Objekthauptgruppe "Gebäude" ab, womit für die Bezugsgrössen auf etablierte Normen wie SIA 416 "Flächen und Volumen von Gebäuden" zurückgegriffen werden kann. Der Baukostenplan Tiefbau deckt unterschiedliche Objektarten (Verkehrsbauten, Kunstbauten, Anlagen) ab. Daher sind Definitionen von Bezugsgrössen erforderlich, die sich für unterschiedliche Objektarten eignen. Für die Kostenermittlung und die Kennwertbildung wurden zwei Bezugssysteme mit unterschiedlichen Bezugsgrössen definiert.

Zielsetzung

Mit den Bezugssystemen A und B werden im Baukostenplan Tiefbau eBKP-T Bezugsgrössen für die Kostenkennwertbildung zur Verfügung gestellt. Im Anwenderhandbuch wird jede Bezugsgrösse detailliert bezüglich Bemessung und Kosten beschrieben. Dazu gehören die Zuordnungen wie auch die Abgrenzungen zwischen den Objektarten, z.B. Hauptverkehrsstrasse, Abwasserleitung, Brücke oder Tunnel.

Systematik

In der Norm SN 506 512 "Baukostenplan Tiefbau eBKP-T" werden jeder Kostengruppe (Hauptgruppe, Elementgruppe und Element) die Bezugsgrössen A und B zugeordnet. Die Bezugsgrösse A wird als primärer Vorschlag für die Kostenermittlung in der jeweiligen Kostengruppe verstanden. Je nach Objektart ist die Bezugsgrösse B eine Alternative in der jeweiligen Kostengruppe. Steht für eine Kostengruppe neben der Bezugsgrösse A keine alternative Bezugsgrösse B zur Auswahl, muss für die Kostenermittlung zwingend die Bezugsgrösse A verwendet werden.

Innerhalb einer Kostenermittlung für eine bestimmte Objektart muss für alle Kostengruppen entweder durchgängig die Bezugsgrösse A oder die Bezugsgrösse B verwendet werden. Eine gleichzeitige Verwendung beider Bezugsgrössen A und B innerhalb einer Kostenermittlung für eine einzelne Objektart ist nicht zulässig.

Bei komplexen Tiefbauprojekten, die in verschiedene Lose oder Etappen aufgeteilt werden oder die sich aus unterschiedlichen Objektarten zusammensetzen, bietet sich die Arbeit mit Teilprojekten an. Dabei wird das Bauprojekt in klar definierte Objektarten gegliedert, die hinsichtlich der Kostenermittlung eigenständig bearbeitet werden. Je nach Projektanforderungen können die Bezugsgrössen A oder B innerhalb der Objektart gewählt werden. Die Summe der Kosten aller Teilprojekte ergibt die Kosten des Gesamtprojekts. Mehrere

Objektarten in einem Tiefbauprojekt können sich aus der Bezugsgrösse A und der Bezugsgrösse B innerhalb des Projekts zusammensetzen.

Anwendung

Ein Tiefbauprojekt enthält mindestens eine Objektart, z.B. Tunnel. Der Anwender legt für dieses Objekt zu Beginn seiner Kostenermittlung fest, welche der Bezugsgrössen A und B zur Anwendung kommen soll. Dadurch wird die erforderliche Flexibilität zur Kostenermittlung der verschiedenen Objektarten sichergestellt. Wird eine Kostenermittlung zu einem anderen Objekt durchgeführt, kann der Anwender erneut wählen, ob er die Bezugsgrösse A oder B verwenden möchte. Zur Bildung von Kostenkennwerten und für eine vergleichbare Auswertung der einzelnen Objektarten ist es jedoch unerlässlich, dass die jeweils gewählte Bezugsgrösse A oder B über die unterschiedlichen Projekte beibehalten wird, da nur Kostenkennwerte nach Bezugsgrösse A bzw. Kostenkennwerte nach Bezugsgrösse B miteinander verglichen werden können.

4.2 Zuordnung von Kosten

Bezug zu bestehenden Normen

Die Kostendefinitionen der Norm SN 506 512 "Baukostenplan Tiefbau eBKP-T" ordnen sich grundsätzlich dem Ziel der relevanten Kostenkennwertbildung unter, wie es auch bestimmend für die Definition der Bezugsgrössen ist. Darüber hinaus widerspiegelt die Reihenfolge der genannten Hauptgruppen den Planungs- und Bauablauf, wie er beispielsweise in der Norm SIA 112 "Modell Bauplanung" beschrieben ist. Zudem nimmt der Baukostenplan Tiefbau auch Bezug auf die Ordnung SIA 103 "Ordnung für Leistungen und Honorare der Bauingenieurinnen und Bauingenieure", falls dies möglich ist, beispielsweise bei der Gliederung der Planungskosten innerhalb der Hauptgruppe V.

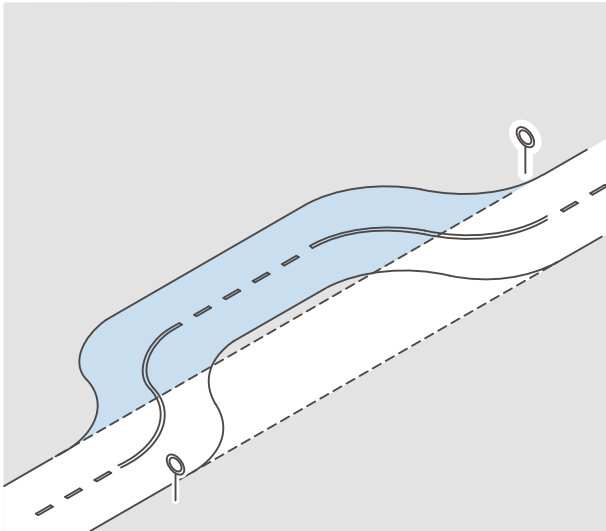
Hierarchischer Aufbau

Die unterste Ebene der hierarchisch aufgebauten Kostengliederung des Baukostenplans Tiefbau ist die Elementebene. Die Summe aller Elementkosten ergibt immer den Kostenbetrag der jeweiligen übergeordneten Elementgruppe. Diese Hierarchie bzw. Summierbarkeit der untergeordneten Kostengruppen setzt sich bis zur Hauptgruppenebene fort.

Anwenderfreundlichkeit

Die Definition der jeweiligen Kostengruppe erfolgt vor allem mithilfe von Beispieltexten, welche die jeweilige Zuordnung von Gütern, Leistungen und Abgaben darstellen, und der dazugehörigen Abgrenzung, welche auch dem Auffinden verwandter Kostengruppen dient. Die Auflistung der Beispiele ist keinesfalls abschliessend, sondern erlaubt vielmehr eine Eingrenzung.

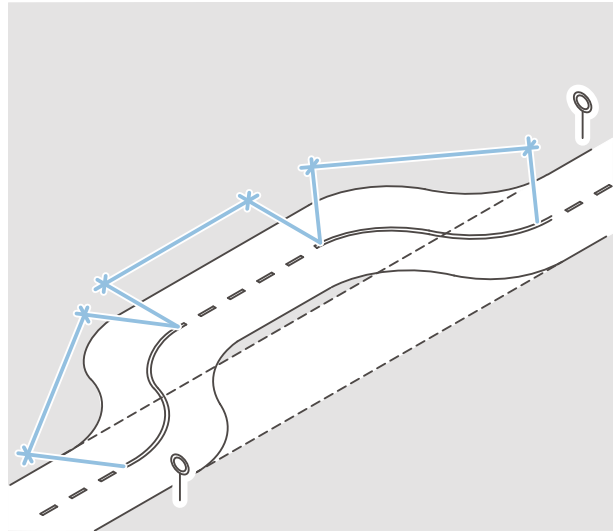
| | |
|--------------|-------------------------------------|
| L | Vorbereitung Tiefbau |
| L 3 | Provisorium |
| L 3.1 | Provisorische Verkehrsanlage |



Bezugsgrösse A ●

Messregel

m² | FPV | Fläche provisorische Verkehrsanlage
 Gemessen wird die Fläche der provisorischen Verkehrsanlage in horizontaler Projektion. Werden – bedingt durch die Bauphasen – die Provisorien mehrfach erstellt, so sind die Teilmengen zusammenzuzählen.



Bezugsgrösse B ●

Messregel

m | ALPV | Achslänge provisorische Verkehrsanlage
 Gemessen wird die Länge provisorischer Verkehrsanlagen in der Hauptachse. Werden – bedingt durch die Bauphasen – die Provisorien mehrfach erstellt, so sind die Teilmengen zusammenzuzählen.

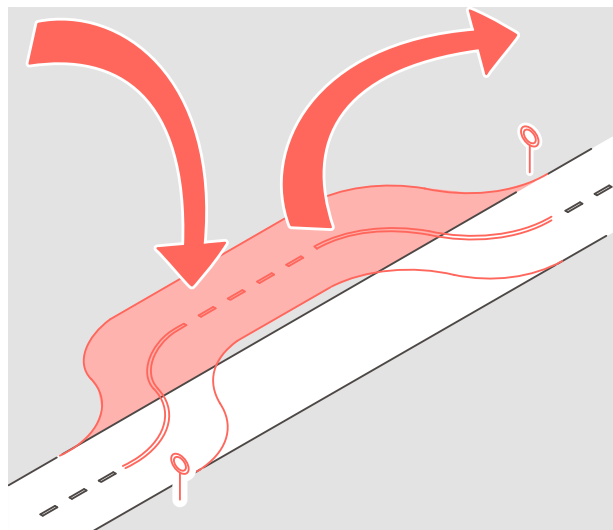
Kosten ●

Zuordnung

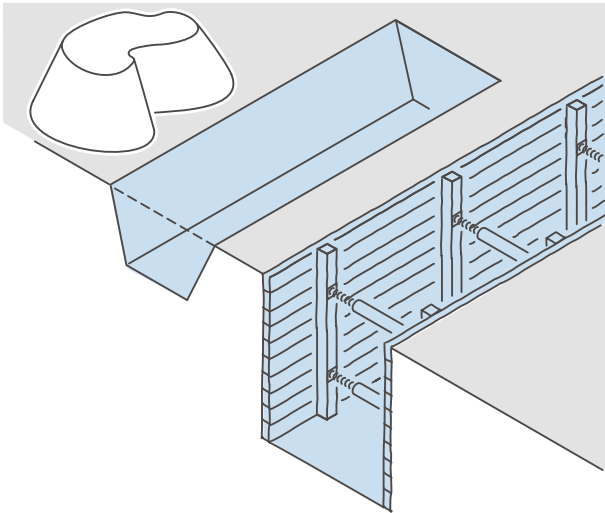
Enthalten im Element sind provisorische Verkehrsanlagen für Umleitungen zur Aufrechterhaltung des bestehenden Betriebs, einschliesslich Zufahrten, Hilfsbrücken, Rückhaltesysteme, provisorischer Signalisation und Markierung sowie Demontage, Abbruch und Abtransport der Provisorien.

Abgrenzung

Nicht enthalten im Element ist die Baustellenerschliessung (L 2.1). Wird ein Teil des definitiven Bauwerks einer provisorischen Nutzung zugeführt, so sind nur die Kosten für die provisorische Nutzung zu berücksichtigen.



M Erdbau, Spezialtiefbau
 M 1 Erdbewegung
M 1.4 Aushub Graben



Bezugsgrösse A ●

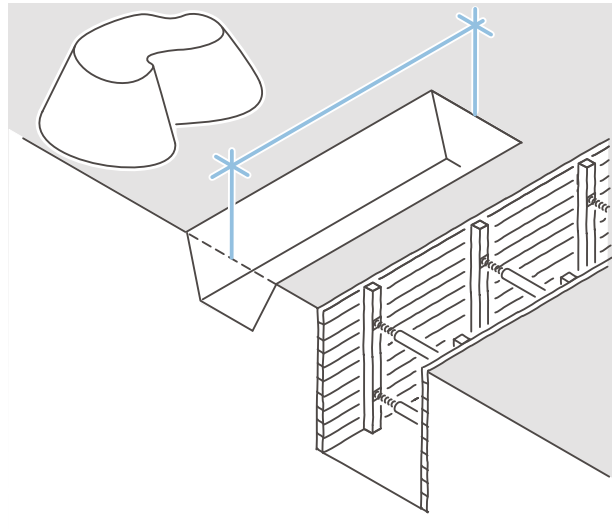
Messregel
 m³ | VGR | Volumen Graben
 Gemessen wird das feste Volumen des Grabenaushubs.

Abgrenzung
 Das Ausmass des Aushubmaterials ist fest. Es kommen keine Auflockerungsfaktoren zur Anwendung.

Kosten ●

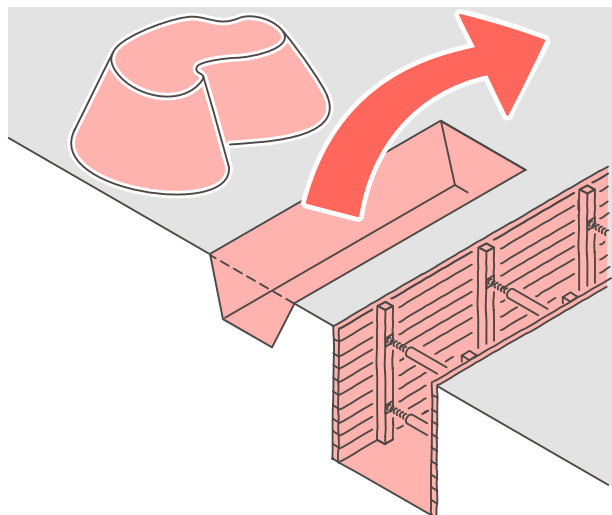
Zuordnung
 Enthalten im Element ist der Aushub aus offenen und gespriessten Gräben, einschliesslich Spriessung, Materialbewirtschaftung, Transport und Lagerung sowie Behinderungen beim Aushub.

Abgrenzung
 Nicht enthalten im Element sind der Bodenabtrag (M 1.2) sowie der Belagsaufbruch (L 4.2).



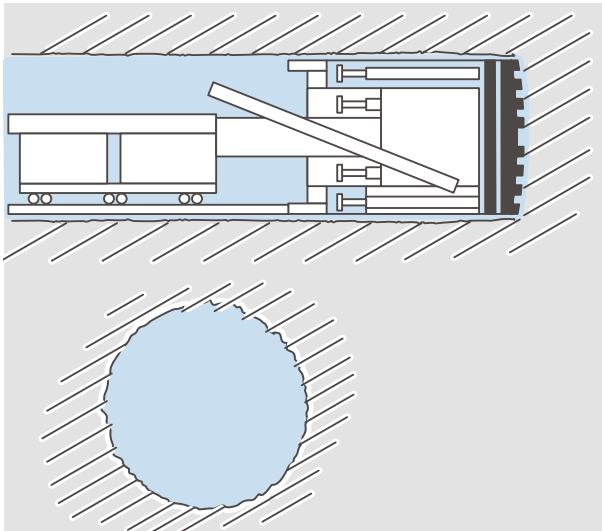
Bezugsgrösse B ●

Messregel
 m | LGR | Länge Graben
 Gemessen wird die Länge von Gräben in der Hauptachse.





N Untertagbau
 N 1 Vortrieb Untertagbau
N 1.3 Tunnelbohrmaschinen-Vortrieb



Bezugsgrösse A ●

Messregel

m³ | VATM | Volumen Ausbruch TBM
 Gemessen wird das Sollmass des Ausbruchvolumens fest beim Tunnelbohrmaschinen-Vortrieb.

Abgrenzung

Nicht berücksichtigt wird das Überprofil des tatsächlichen Ausbruchs.

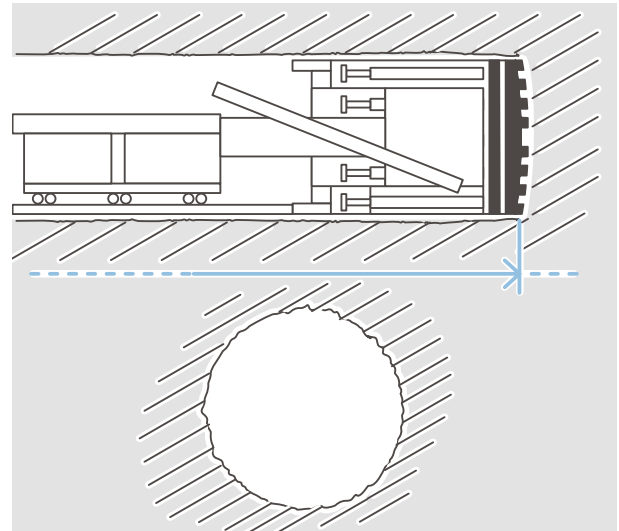
Kosten ●

Zuordnung

Enthalten im Element ist der Ausbruch mit der Tunnelbohrmaschine, einschliesslich Erschwernisse im Vortrieb und Abtransport des Ausbruchmaterials bis zum Tunnelportal.

Abgrenzung

Nicht enthalten im Element ist die Ausbruchsicherung (N 2.1).



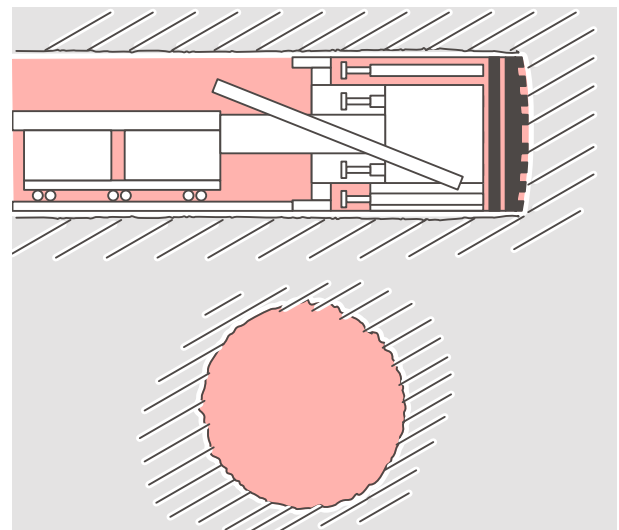
Bezugsgrösse B ●

Messregel

m | LVTM | Länge Vortrieb TBM
 Gemessen wird die Länge des Tunnelbohrmaschinen-Vortriebs von Bauwerken in der Hauptachse.

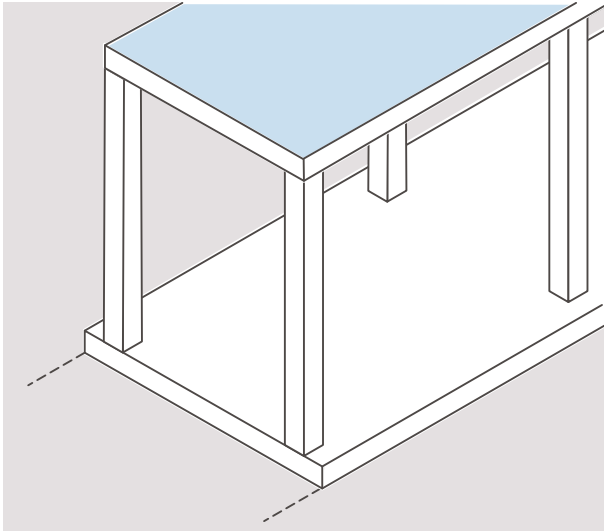
Abgrenzung

Nicht gemessen werden Portalbauwerke, Tagbautunnel und Voreinschnitte.



N

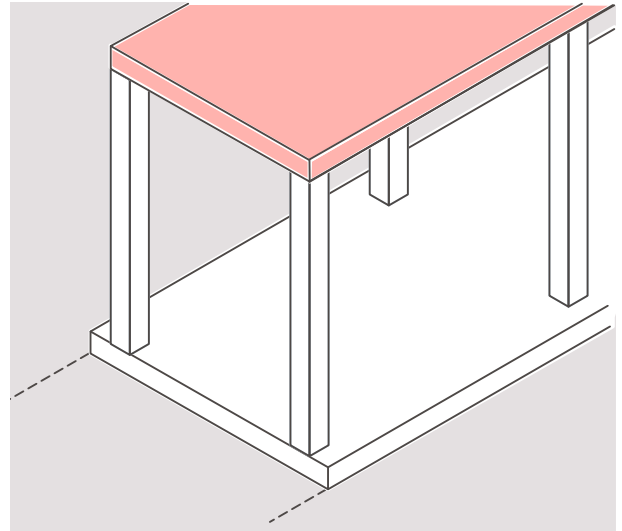
- O Konstruktion Kunstbauten
 O 3 Platte, Träger
O 3.1 Platte



Bezugsgrösse A und B ●

Messregel

m² | FP | Fläche Platte
 Gemessen wird die Fläche von Platten im Grundriss ab Aussenkante der Konstruktion, wobei Öffnungen unter 1 m² durchgemessen werden.



Kosten ●

Zuordnung

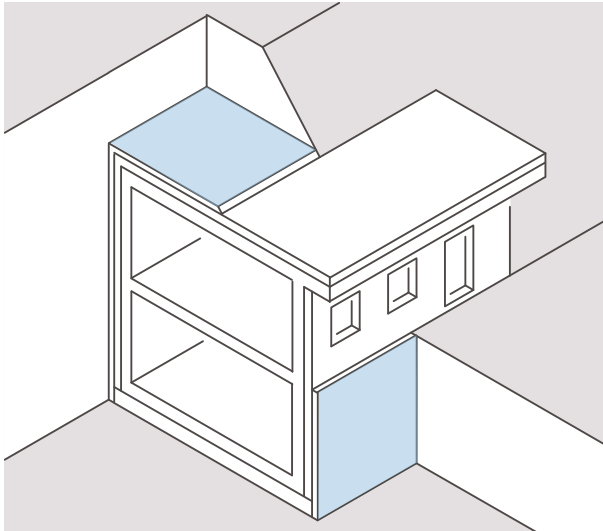
Enthalten im Element sind Platten und Kragplatten von Kunstbauten, einschliesslich integrierter Über- und Unterzüge sowie einer allfälligen Vorspannung.

Abgrenzung

Nicht enthalten im Element sind Fundamentplatten (O 1), Elemente des Brückenunterbaus (O 4) und des Brückenüberbaus (O 5).



P Hülle, Ausbau
 P 1 Oberfläche aussen
P 1.1 Abdichtung, Schutzschicht unter Terrain



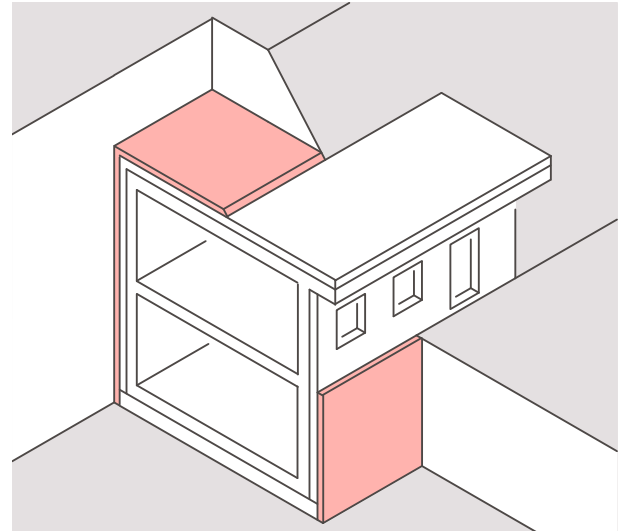
Bezugsgrösse A und B ●

Messregel

m² | FAUT | Fläche Abdichtung unter Terrain
 Gemessen wird die abgewinkelte äussere Fläche von Bauwerken, die mit einer Abdichtung oder Schutzschicht unter Terrain versehen sind.

Abgrenzung

Öffnungen in der Abdichtung unter 1 m² werden durchgemessen.



Kosten ●

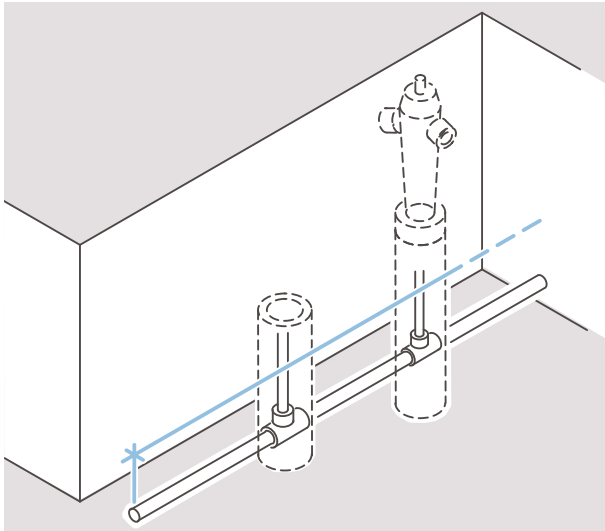
Zuordnung

Enthalten im Element sind äussere Abdichtungen gegen Wasser und Schutzschichten gegen mechanische Einwirkungen unter Terrain sowie Dämmungen, einschliesslich Abschlüsse und Anschlüsse an Durchdringungen.

Abgrenzung

Nicht enthalten im Element sind Abdichtungen und Dämmungen unter Fundamenten (O 1.1) und Abdichtungen von Kunstbauten (P 1.2).

Q Leitungsbau
 Q 2 Wasserversorgung
Q 2.2 Armatur Wasserversorgung



Bezugsgrösse A ●

Messregel

m | LWVL | Länge Wasserversorgungsleitung
 Gemessen wird die abgewickelte Länge der Wasserversorgungsleitungen in der Leitungssachse.

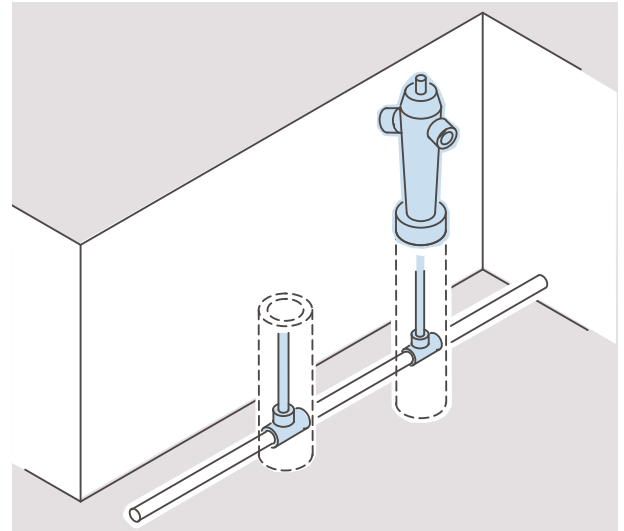
Abgrenzung

Schächte werden durchgemessen. Nicht gemessen werden Spezialbauwerke.

Kosten ●

Zuordnung

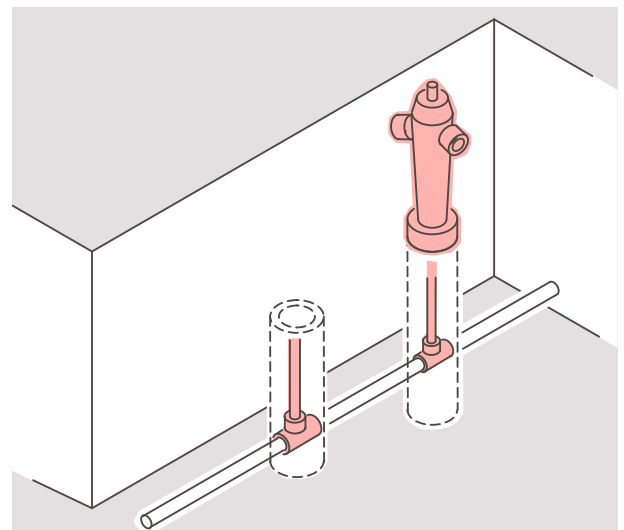
Enthalten im Element sind Schieber, Klappen, Ventile, Hydranten und dgl., einschliesslich Antrieb und Steuerung.



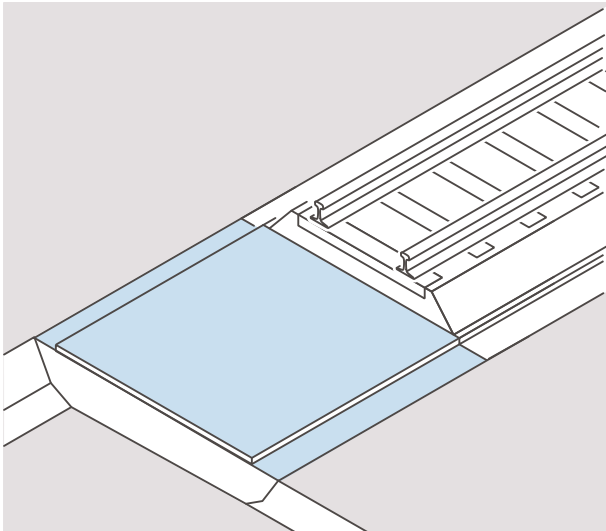
Bezugsgrösse B ●

Messregel

St | AAR | Anzahl Armaturen



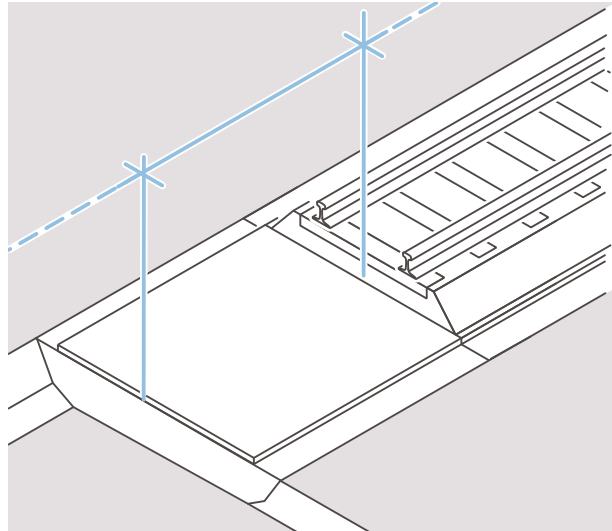
R Fahrbahn
 R 3 Bahntrasse
R 3.2 Sperrschicht



Bezugsgrösse A ●

Messregel

m² | FFS | Fläche Foundationsschicht
 Gemessen wird die Fläche der Foundationsschicht auf der Planie im Grundriss.



Bezugsgrösse B ●

Messregel

m | GL | Gleislänge
 Gemessen wird die Länge aller Gleise in der Gleisachse. Bei mehrgleisigen Strecken werden die Längen der Gleisachsen zusammengezählt.

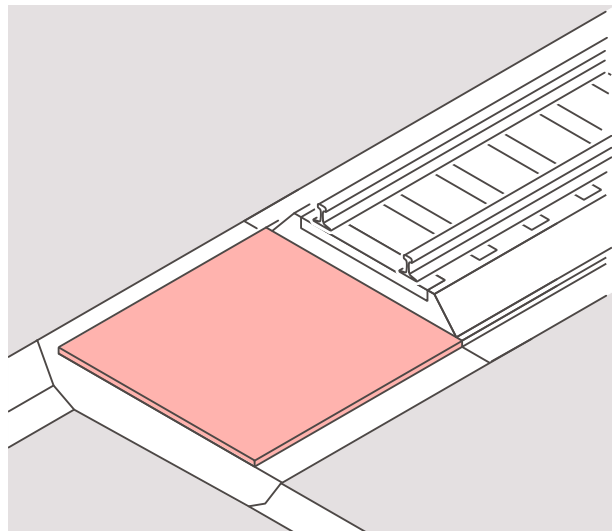
Abgrenzung

Weichen und Bahnübergänge werden durchgemessen.

Kosten ●

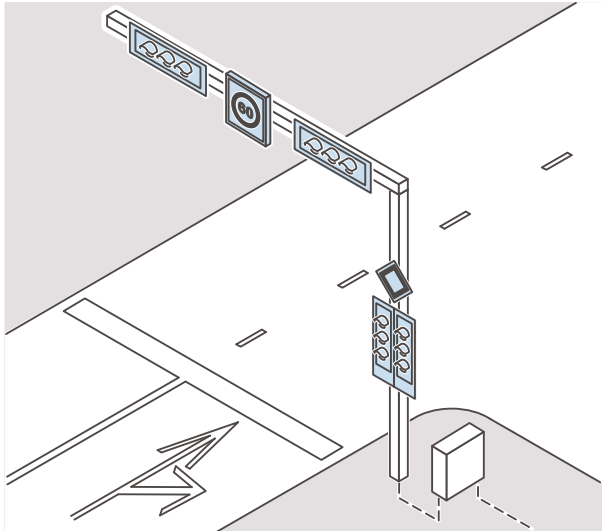
Zuordnung

Enthalten im Element sind bitumenhaltige oder mineralische Sperrschichten zur Verhinderung von Pflanzenwuchs.





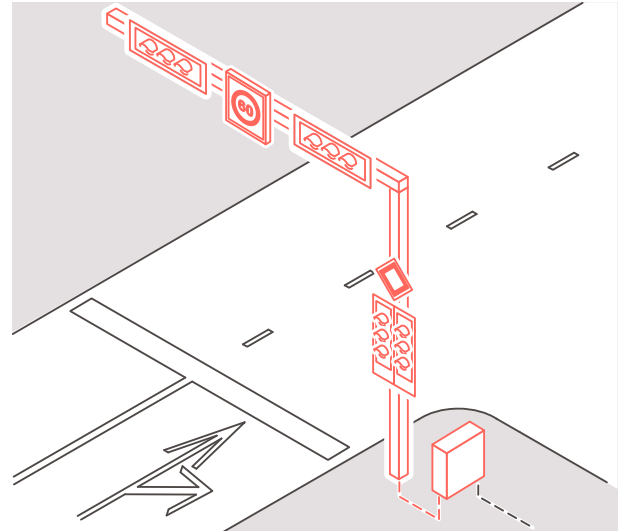
S Betriebs-, Sicherheitsanlage
 S 3 Verkehrsbeeinflussung
S 3.1 Signalisation



Bezugsgrösse A und B ●

Messregel

St | ASI | Anzahl Signale
 Gezählt wird jedes einzelne Element der Signalisation.



Kosten ●

Zuordnung

Enthalten im Element sind Lichtsignalanlagen, Fahrstreifen-signalisation, Wechselsignale, Wechseltextsignale, Blinker sowie Schranken, einschliesslich Tragsysteme, Stromversorgung ab Übergabepunkt und Steuerung.

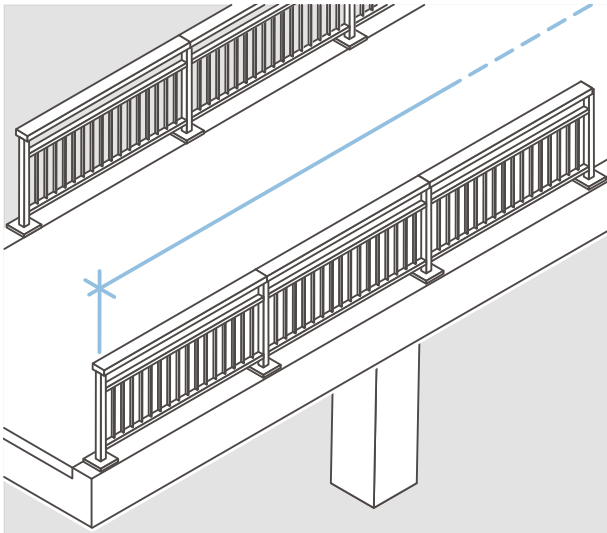
Abgrenzung

Nicht enthalten im Element sind die Markierung und die statischen Signale (R 2).

Anmerkung

Die Signalisation ist rechtlich verbindlich, im Unterschied dazu sind die Informationssysteme (S 3.2) rechtlich unverbindlich.

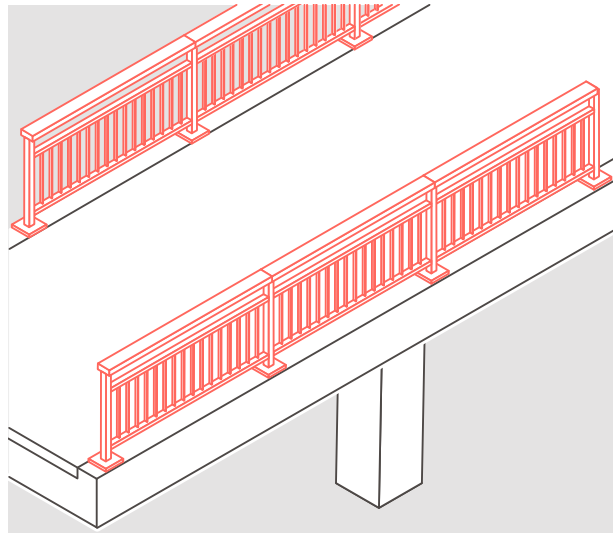
T Ausrüstung
 T 1 Rückhaltesystem
T 1.2 Geländer



Bezugsgrösse A und B ●

Messregel

m | LGE | Länge Geländer
 Gemessen wird die abgewinkelte Länge aller Geländer und Handläufe im Grundriss.



Kosten ●

Zuordnung

Enthalten im Element sind Vorkehrungen zum Schutz von Personen vor Absturz, wie Geländer und Handläufe im Aussenbereich, einschliesslich Befestigungsmittel.

Abgrenzung

Nicht enthalten im Element sind Geländer und Brüstungen, die in die Aussenwandbekleidung oder die Bedachung integriert sind (P 1) oder dem Innenausbau von Räumen (P 3.4) zugeordnet werden.

EKG (1995)

| Code | Bezeichnung |
|-----------|--|
| D3 | Kanalisationen im Gebäude |
| E | Rohbau Gebäude oberhalb Bodenplatte |
| E0 | Decken, Treppen und Balkone |
| E1 | Dächer |
| E2 | Stützen |
| E3 | Aussenwände UG |
| E4 | Aussenwände EG/OG |
| E5 | Fenster, Aussentüren und -tore |
| E6 | Innenwände (Rohbau) |
| E7 | Ergänzende Leistungen |
| F | Erd- und Unterbau |
| F0 | Allgemeine Baustelleneinrichtungen |
| F1 | Aushub und Abtrag |
| F2 | Baugruben- und Böschungssicherungen, Spriessungen |

eBKP-T (2017)

| Code | Bezeichnung |
|------------|--|
| T 4 | Wasser-, Gas-, Druckluftanlage |
| T 4.5 | Entsorgungsleitung |
| - | - |
| O 3 | Platte, Träger |
| O 3.1 | Platte |
| O 3.2 | Träger |
| O 3.3 | Treppe |
| P 1 | Oberfläche aussen |
| P 1.6 | Dachhaut |
| O 2 | Wand, Stütze |
| O 2.2 | Stütze |
| O 2 | Wand, Stütze |
| O 2.1 | Wand |
| P 1 | Oberfläche aussen |
| P 1.1 | Abdichtung, Schutzschicht unter Terrain |
| O 2 | Wand, Stütze |
| O 2.1 | Wand |
| P 1 | Oberfläche aussen |
| P 1.3 | Äussere Beschichtung |
| P 1.4 | Aussenwärmedämmung |
| P 1.5 | Fassadenbekleidung, Fassadensystem |
| P 3 | Einbaute |
| P 3.1 | Fenster |
| P 3.2 | Tür, Tor |
| P 3.3 | Sonnenschutz, Verdunkelung |
| P 3 | Einbaute |
| P 3.5 | Trennwand |
| P 4 | Ergänzung zu Ausbau |
| P 4.2 | Schutzeinrichtung innen |
| P 4 | Ergänzung zu Ausbau |
| P 4.3 | Durchbruch, Schlitz zu Ausbau |
| - | - |
| L 2 | Baustelleneinrichtung |
| L 2.1 | Baustellenerschliessung |
| L 2.2 | Versorgung, Entsorgung |
| L 2.3 | Raum, Personentransport |
| L 2.4 | Hebe-, Verlade-, Transport- und Lagereinrichtung |
| L 2.5 | Einrichtung für Materialaufbereitung |
| L 2.7 | Witterungsbedingte Massnahme |
| L 2.8 | Temporäre Abschirmung, Einhausung |
| M 1 | Erdbewegung |
| M 1.2 | Bodenabtrag |
| M 1.3 | Aushub |
| M 4 | Erdbausicherung |
| M 4.1 | Baugrubenabschluss |
| M 6 | Sicherung, Verbauung |
| M 6.1 | Hangsicherung, Böschungssicherung |
| M 6.2 | Steinschlagverbau |
| M 6.3 | Lawinenverbau |