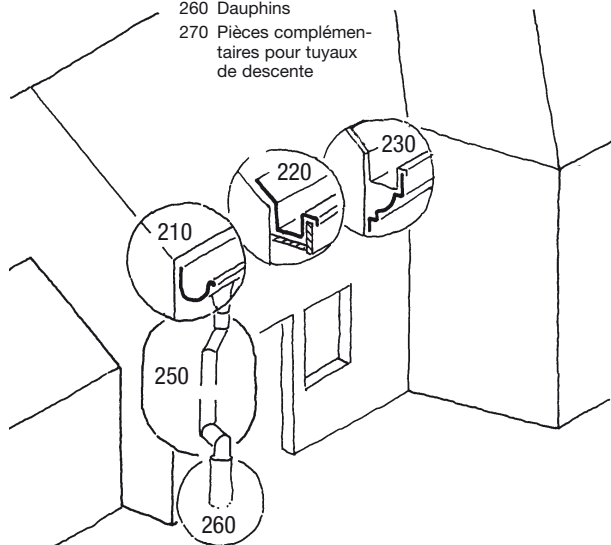
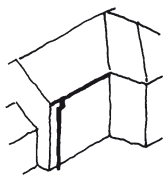


## Aperçu CAN 351: paragraphes et sous-paragraphes

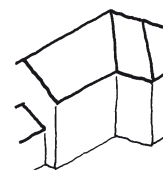
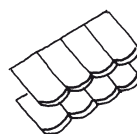
### 200 Chéneaux, descentes

- 210 Chéneaux suspendus
- 220 Chéneaux encaissés, chéneaux intérieurs
- 230 Cimaises
- 250 Tuyaux de descente
- 260 Dauphins
- 270 Pièces complémentaires pour tuyaux de descente



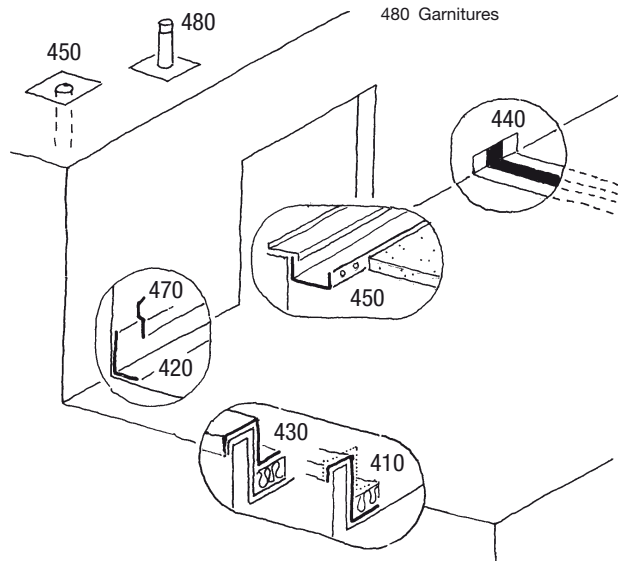
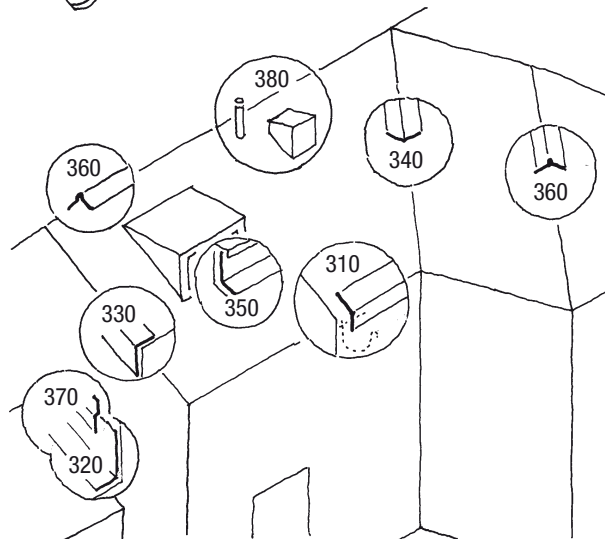
### 300 Ferblanterie pour toitures inclinées, couvertures en tuiles ou en ardoises

- 310 Bavettes
- 320 Couloirs, noquets
- 330 Virevents-couloirs, revêtements de virevents et de larmiers
- 340 Noues, couloirs de séparation
- 350 Tablettes, tôles d'angles, garnitures pour fenêtres et seuils
- 360 Faitages, arêtiers, membrons
- 370 Bandes de dilatation, recouvrements
- 380 Garnitures



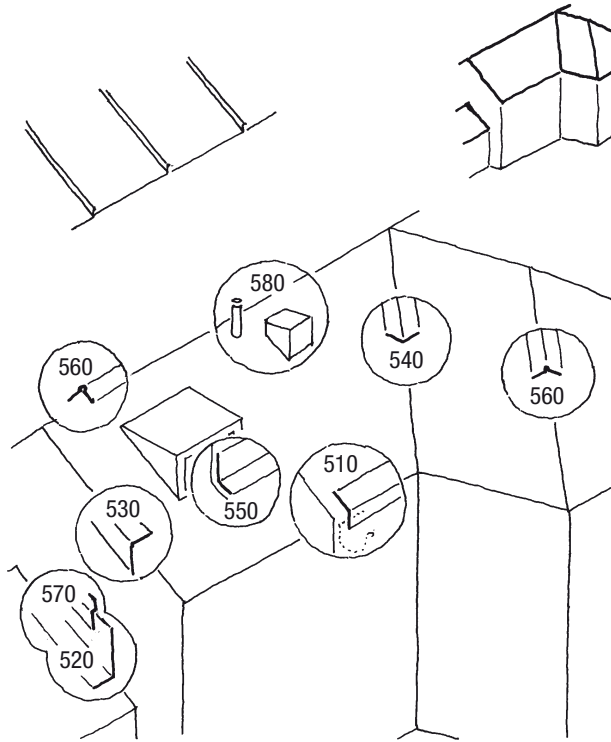
### 400 Ferblanterie pour toitures plates

- 410 Bords de toitures
- 420 Bavettes, couloirs de collage
- 430 Fermetures de bords
- 440 Joints de dilatation de bâtiments
- 450 Evacuation des eaux pluviales, trop-pleins
- 470 Bandes de dilatation, recouvrements
- 480 Garnitures



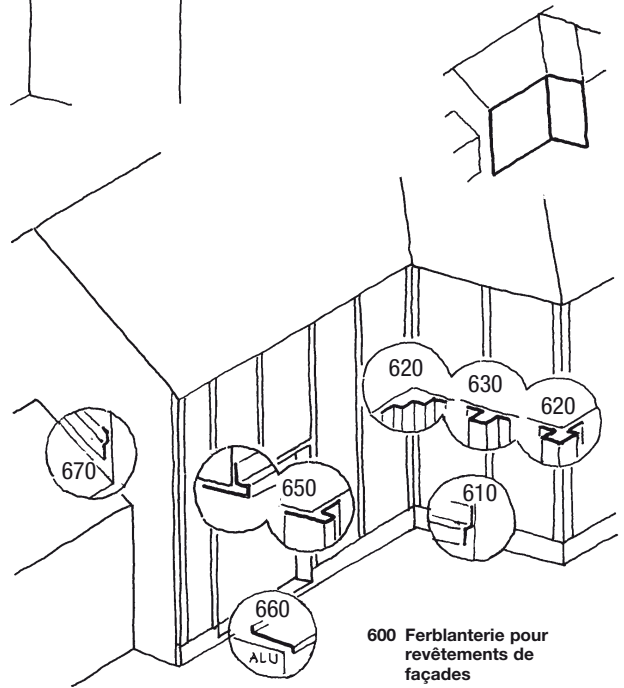
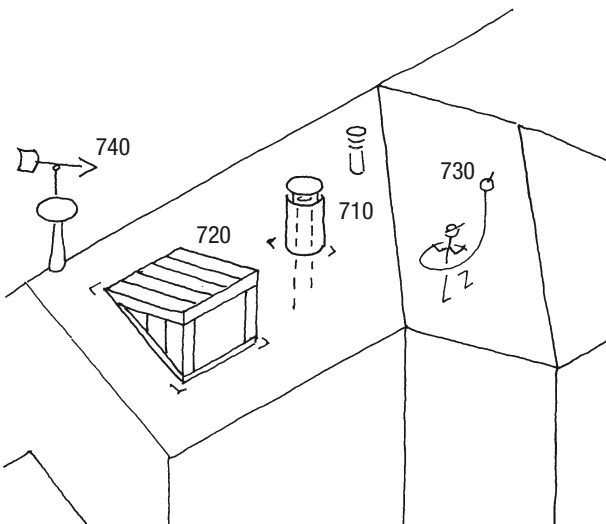
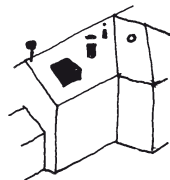
## 500 Ferblanterie pour toitures inclinées, couvertures en tôle fine

- 510 Bavettes
- 520 Couloirs pour couvertures en plaques
- 530 Revêtements de rives et d'égouts
- 540 Noues
- 550 Tablettes, tôles d'angles, garnitures pour fenêtres et seuils
- 560 Faîtages, arêtiers, membrons
- 570 Bandes de dilatation, recouvrements
- 580 Garnitures



## 700 Revêtements de superstructures, dispositifs de sécurité, ornements

- 710 Revêtements de conduits de fumée ou de ventilation, hors toiture
- 720 Revêtements et couvertures de superstructures
- 730 Dispositifs de sécurité
- 740 Girouettes, épis



## 600 Ferblanterie pour revêtements de façades

- 610 Bas de façades
- 620 Profils d'angles
- 630 Profils de jonction
- 650 Garnitures pour fenêtres et portes
- 660 Tablettes de fenêtres et recouvrements, en tôle d'aluminium, pour revêtements de façades
- 670 Bandes de dilatation, recouvrements
- 680 Grilles de ventilation