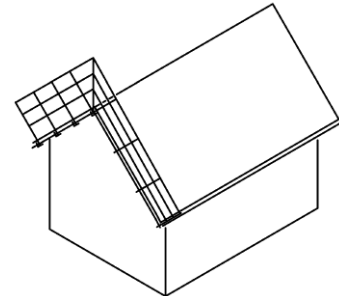


Abschnitt 100 «Vorarbeiten», gedruckte Ausgabe Seite 11 f.

121	.200	<p>Seitenschutzsysteme am Ortsgang, nach Norm SN EN 13 374 "Temporäre Seitenschutzsysteme - Produktfestlegungen - Prüfverfahren". An Unterkonstruktion klemmen oder mit Schrauben befestigen.</p>	
	.210	<p>Seitenschutzsysteme h min. m 1,0. Einrichten und vorhalten für die Dauer der Leistungen des Unternehmers, inkl. Entfernen.</p>	
	.211	Traufhöhe bis m 8,0.	..m...
	.212	Traufhöhe m 8,1 bis 16,0.	..m...
	.213	Traufhöhe m 16,1 bis 24,0.	..m...
	.214	01 Traufhöhe mm...
	.215	bis .219 wie .214	
	.220	Längeres Vorhalten.	
	.221	01 Zu Pos.Mt...
	.222	bis .229 wie .221	
	.281	01 <i>Beschreibung</i>LE...
		02 Seitenschutz h m	
		03 Traufhöhe m	
		04 Ortlänge m	
		05 Einrichten und vorhalten für die Dauer der Leistungen des Unternehmers, inkl. Entfernen.	A
		06 Vorhalten, Dauer	A
		07 LE =	
		08 <i>Weiteres</i>	
	.282	bis .289 wie .281	

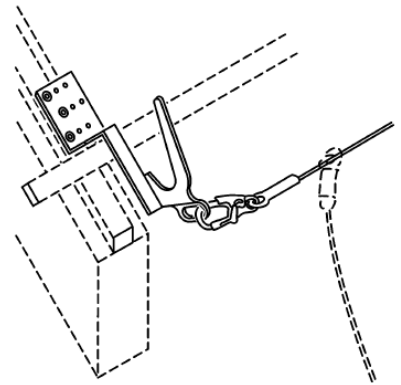
Bei Dachrändern mit einer Absturzhöhe über m 2,0 sind Massnahmen gegen Abstürze zu treffen. Besondere Bestimmungen gelten für Arbeiten von geringem Umfang.



Abschnitt 100 «Vorarbeiten», gedruckte Ausgabe Seite 11 f.

121	.300	Temporäre Seilsicherungen.	
	.310	Anschlageinrichtung für das Ausführen der Arbeiten mit Seilsicherung. Einrichten und vorhalten für die Dauer der Leistungen des Unternehmers, inkl. Entfernen.	
	.311	01 BeschreibungLE...
		02 Einzelanschlagpunkt	A
		03 Anschlageinrichtung mit horizontaler Führung	A
		04 Montagehöhe m	
		05 LE =	
		06 Weiteres	
	.312	bis .319 wie .311	
	.320	Mehrleistung für das Ausführen der Arbeiten mit Seilsicherung und PSAG.	
	.321	01 BeschreibungLE...
		02 Arbeitshöhe m	
		03 LE =	
		04 Weiteres	
	.322	bis .329 wie .321	
	.330	Längeres Vorhalten.	
	.331	01 Zu Pos.Mt...
	.332	bis .339 wie .331	

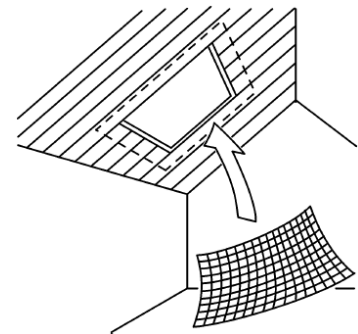
Als zusätzliche Schutzmassnahme bei Arbeiten auf Dächern mit Dachneigung von Grad 45 bis 60 oder für Kleinarbeiten auf Dächern (bis 2 Personentage) nach Suva-Richtlinien.



121	.381	01 BeschreibungLE...
		02 Einzelanschlagpunkt	A
		03 Anschlageinrichtung mit horizontaler Führung	A
		04 Ausführen der Arbeiten mit Seilsicherung.	
		05 Montagehöhe m	
		06 Arbeitshöhe m	
		07 Einrichten und vorhalten für die Dauer der Leistungen des Unternehmers, inkl. Entfernen.	B
		08 Vorhalten, Dauer	B
		09 LE =	
		10 Weiteres	
	.382	bis .389 wie .381	

**.400 Auffangnetze (Schutznetze)
nach Norm SN EN 1263-1
"Temporäre Konstruktionen für
Bauwerke - Schutznetze (Si-
cherheitsnetze). Teil 1: Si-
cherheitstechnische Anforde-
rungen, Prüfverfahren" und
Auflegenetze. Als Schutz gegen
Absturz ins Gebäudeinnere. An
vorhandener Konstruktion
befestigen.**

*Bei Oeffnungen in der Dachfläche
sind Absturzsicherungen unabhängig
von der Absturzhöhe zwingend
anzubringen. Besondere
Bestimmungen gelten für Arbeiten
von geringem Umfang.*



**.410 Auffangnetze (Schutznetze).
Einrichten und vorhalten für
die Dauer der Leistungen des
Unternehmers, inkl. Entfernen.**

	01 Maschenweite mmx.....	
	02 Netzklasse	
.411	Montagehöhe bis m 3,0.	..m2...
.412	Montagehöhe m 3,1 bis 10,0.	..m2...
.413	Montagehöhe m 10,1 bis 15,0.	..m2...
.414	Montagehöhe m 15,1 bis 20,0.	..m2...
.415	01 Montagehöhe mm2...
.416	bis .419 wie .415	

Abschnitt 100 «Vorarbeiten», gedruckte Ausgabe Seite 11 f.

121	.420	Auflegenetze. Einrichten und vorhalten für die Dauer der Leistungen des Unternehmers, inkl. Entfernen.	
	.421	01 Beschreibungm2...
		02 Zu Pos.	
		03 Maschenweite mmx....	
		04 Weiteres	
	.422	bis .429 wie .421	
	.430	Längeres Vorhalten.	
	.431	01 Zu Pos.Mt...
	.432	bis .439 wie .431	
	.481	01 BeschreibungLE...
		02 Maschenweite mmx....	
		03 Netzklasse	
		04 Montagehöhe m	
		05 Auffangnetz	
		Beschreibung	
		06 Auflegenetz	
		Beschreibung	
		07 Einrichten und vorhalten für die Dauer der Leistungen des Unternehmers, inkl. Entfernen.	A
		08 Vorhalten, Dauer	A
		09 LE =	
		10 Weiteres	
	.482	bis .489 wie .481	

.500 Fanggerüste und Auflegenetze.

Fehlen die zur Sicherung erforderlichen festen Vorrichtungen, sind andere Schutzmassnahmen zu treffen, z.B. Fanggerüste, Auffangnetze oder Seilsicherungen.

.510 Fanggerüste. Einrichten und vorhalten für die Dauer der Leistungen des Unternehmers, inkl. Entfernen.

Wird ein Fanggerüst auskragend angebracht, muss die horizontale Auskragung mindestens m 1,5 betragen.

	.511	01 BeschreibungLE...
		02 Maschenweite mmx....	
		03 Netzklasse	
		04 Montagehöhe m	
		05 Horizontale Auskragung m	
		06 LE =	
		07 Weiteres	
	.512	bis .519 wie .511	

Abschnitt 100 «Vorarbeiten», gedruckte Ausgabe Seite 11 f.

121	.520	Auflegernetze. Einrichten und vorhalten für die Dauer der Leistungen des Unternehmers, inkl. Entfernen.	
	.521	01 Beschreibungm2...
		02 Zu Pos.	
		03 Maschenweite mmx....	
		04 Weiteres	
	.522	bis .529 wie .521	
	.530	Längeres Vorhalten.	
	.531	01 Zu Pos.Mt...
	.532	bis .539 wie .531	
	.581	01 BeschreibungLE...
		02 Maschenweite mmx....	
		03 Netzklasse	
		04 Montagehöhe m	
		05 Horizontale Auskragung m	
		06 Einrichten und vorhalten für die Dauer der Leistungen des Unternehmers, inkl. Entfernen.	A
		07 Vorhalten, Dauer	A
		08 LE =	
		09 Weiteres	
	.582	bis .589 wie .581	
	.600	Temporäre Laufstege und durchbruchssichere Abdeckungen. Gegen unbefugtes Entfernen sichern.	
	.610	Laufstege. Einrichten und vorhalten für die Dauer der Leistungen des Unternehmers, inkl. Entfernen.	
	.611	01 BeschreibungLE...
		02 Abmessung mx....	
		03 Traufhöhe m	
		04 LE =	
		05 Weiteres	
	.612	bis .619 wie .611	
	.620	Durchbruchssichere Abdeckungen. Einrichten und vorhalten für die Dauer der Leistungen des Unternehmers, inkl. Entfernen.	
	.621	01 BeschreibungLE...
		02 Abmessung mx....	
		03 Traufhöhe m	
		04 LE =	
		05 Weiteres	
	.622	bis .629 wie .621	
	.630	Längeres Vorhalten.	
	.631	01 Zu Pos.Mt...
	.632	bis .639 wie .631	

Das Arbeiten auf nicht durchbruchssicheren Flächen ist nur von Laufstegen aus gestattet. Als nicht durchbruchssicher gelten z.B. Wellplatten aus Faserzement.

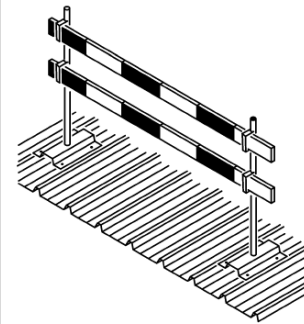
Sind Arbeiten in der Nähe von nicht durchbruchssicheren Dachflächen auszuführen, so sind diese gegenüber den Arbeitsbereichen abzuschränken oder durchbruchssicher abzudecken.

Abschnitt 100 «Vorarbeiten», gedruckte Ausgabe Seite 11 f.

121	.681	01	Laufsteg	A	..LE...
			Beschreibung		
		02	Abdeckung	A	
			Beschreibung		
		03	Abmessung mx.....		
		04	Traufhöhe m		
		05	Einrichten und vorhalten für die Dauer der Leistungen des Unternehmers, inkl. Entfernen.	B	
		06	Vorhalten, Dauer	B	
		07	LE =		
		08	Weiteres		
	.682		bis .689 wie .681		

.700 Temporäre Absperrungen.

Sind Arbeiten in der Nähe von nicht durchbruchssicheren Dachflächen auszuführen, so sind diese gegenüber den Arbeitsbereichen abzuschränken oder durchbruchssicher abzudecken.



.710			Absperrung von Gefahrenzonen. Mit rot-weißen Latzen, Ketten oder dgl., inkl. Pfosten. Einrichten und vorhalten für die Dauer der Leistungen des Unternehmers, inkl. Entfernen.		
.711			Traufhöhe bis m 8,0.		..m...
.712			Traufhöhe m 8,1 bis 16,0.		..m...
.713			Traufhöhe m 16,1 bis 24,0.		..m...
.714	01		Traufhöhe mm...
.715			bis .719 wie .714		
.720			Längeres Vorhalten.		
.721	01		Zu Pos.Mt...
.722			bis .729 wie .721		
.781	01		BeschreibungLE...
	02		Traufhöhe m		
	03		Einrichten und vorhalten für die Dauer der Leistungen des Unternehmers, inkl. Entfernen.	A	
	04		Vorhalten, Dauer	A	
	05		LE =		
	06		Weiteres		
.782			bis .789 wie .781		

...

Abschnitt 100 «Vorarbeiten», gedruckte Ausgabe Seite 12 f.

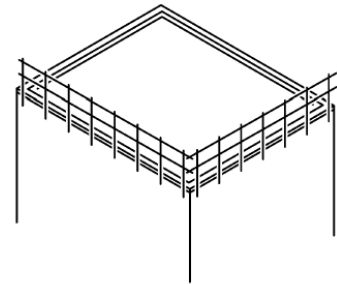
122

Temporäre Absturzsicherungen und Absperrungen auf Flachdächern.

.100

Seitenschutzsysteme am Dachrand.

Bei Dachrändern und Deckenkanten mit einer Absturzhöhe über m 2,0 sind Massnahmen gegen Abstürze zu treffen. Besondere Bestimmungen gelten für Arbeiten von geringem Umfang.



-.101

Unterposition entfällt

-.102

Unterposition entfällt

.110

Seitenschutzsystem Klasse A nach Norm SN EN 13 374 "Temporäre Seitenschutzsysteme - Produktfestlegungen - Prüfverfahren". h min. m 1,0. Mit Dübeln in bestehende Fassade verankern. Ohne Dachvorsprung und Aussenwärmedämmung. Sicherung des Personals während der Montage. Einrichten und vorhalten für die Dauer der Leistungen des Unternehmers, inkl. Entfernen.

.111

Gebäudehöhe bis m 8,0. .m...

.112

Gebäudehöhe m 8,1 bis 16,0. .m...

.113

Gebäudehöhe m 16,1 bis 24,0. .m...

.114

01 Gebäudehöhe mm...

.115

bis .119 wie .114

.120

Seitenschutzsystem Klasse A nach Norm SN EN 13 374 "Temporäre Seitenschutzsysteme - Produktfestlegungen - Prüfverfahren". h min. m 1,0. Standsicher auf Dachfläche belasten. Sicherung des Personals während der Montage. Einrichten und vorhalten für die Dauer der Leistungen des Unternehmers, inkl. Entfernen.

.121

Gebäudehöhe bis m 8,0. .m...

.122

Gebäudehöhe m 8,1 bis 16,0. .m...

.123

Gebäudehöhe m 16,1 bis 24,0. .m...

.124

01 Gebäudehöhe mm...

.125

bis .129 wie .124

Abschnitt 100 «Vorarbeiten», gedruckte Ausgabe Seite 12 f.

122	.130	Zwischenseitenschutz. Einrichten und vorhalten für die Dauer der Leistungen des Unternehmers, inkl. Entfernen.	
	.131	Schutznetz.	..m...
		01 Beschreibung	
		02 Zu Pos.	
		03 Maschenweite mmx....	
		04 Netzklasse	
		05 Weiteres	
	.132	Gitter.	..m...
		01 Beschreibung	
		02 Zu Pos.	
		03 Weiteres	
	.133	Kunststofffolie bewehrt.	..m...
		01 Beschreibung	
		02 Zu Pos.	
		03 Weiteres	
	.134	01 Beschreibungm...
		02 Material	
		03 Befestigungsart	
	.135	bis .139 wie .134	
	.140	Längeres Vorhalten.	
	.141	01 Zu Pos.Mt...
	.142	bis .149 wie .141	
	.181	01 Seitenschutzsystem	..LE...
		Beschreibung	
		02 Zwischenseitenschutz	
		Beschreibung	
		03 Befestigungsart	
		04 h m	
		05 Material	
		06 Maschenweite mmx....	
		07 Netzklasse	
		08 Gebäudehöhe m	
		09 Einrichten und vorhalten für die Dauer der Leistungen des Unternehmers, inkl. Entfernen.	A
		10 Vorhalten, Dauer	A
		11 LE =	
		12 Weiteres	
	.182	bis .189 wie .181	

Schutznetze, die in Seitenschutzsystemen eingesetzt werden, müssen der Norm SN EN 1263-1 "Temporäre Konstruktionen für Bauwerke - Schutznetze (Sicherheitsnetze). Teil 1: Sicherheitstechnische Anforderungen, Prüfverfahren" entsprechen.

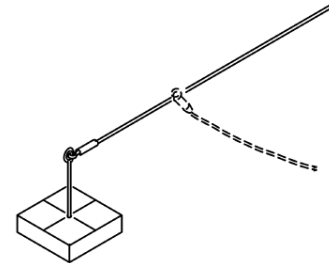
Abschnitt 100 «Vorarbeiten», gedruckte Ausgabe Seite 12 f.

122 .200 Temporäre Seilsicherungen.

Für Kleinarbeiten auf Dächern (bis 2 Personentage) nach Suva-Richtlinien.

-.201 Unterposition entfällt
 -.202 Unterposition entfällt

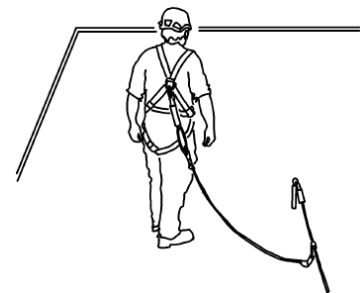
.210 Anschlagereinrichtung für das Ausführen der Arbeiten mit Seilsicherung. Einrichten und vorhalten für die Dauer der Leistungen des Unternehmers, inkl. Entfernen.



.211 01 BeschreibungLE...
 02 Einzelanschlagpunkt A
 03 Anschlagereinrichtung mit A
 horizontaler Führung
 04 Gebäudehöhe m
 05 LE =
 06 Weiteres

.212 bis .219 wie .211

.220 Mehrleistung für das Ausführen der Arbeiten mit Seilsicherung und PSaGA.



.221 01 BeschreibungLE...
 02 Gebäudehöhe m
 03 LE =
 04 Weiteres

.222 bis .229 wie .221

.230 Längeres Vorhalten.

.231 01 Zu Pos.Mt...

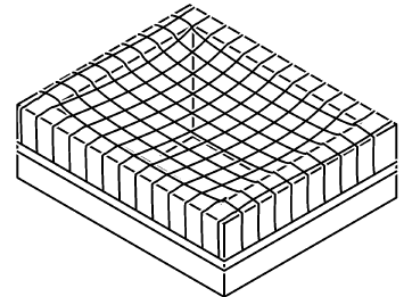
.232 bis .239 wie .231

.281 01 BeschreibungLE...
 02 Einzelanschlagpunkt A
 03 Anschlagereinrichtung mit A
 horizontaler Führung
 04 Ausführen der Arbeiten mit
 Seilsicherung.
 05 Gebäudehöhe m
 06 Einrichten und vorhalten für B
 die Dauer der Leistungen des
 Unternehmers, inkl. Entfernen.
 07 Vorhalten, Dauer B
 08 LE =
 09 Weiteres

.282 bis .289 wie .281

122	.300	Temporäre Auffangnetze (Schutznetze) und Auflegenetze. Als Schutz gegen Absturz ins Gebäudeinnere. An vorhandener Konstruktion befestigen.	
	.310	Auffangnetze (Schutznetze). Einrichten und vorhalten für die Dauer der Leistungen des Unternehmers, inkl. Entfernen.	
		01 Maschenweite mmx.....	
		02 Netzklasse	
	.311	Montagehöhe bis m 3,0.	..m2...
	.312	Montagehöhe m 3,1 bis 10,0.	..m2...
	.313	Montagehöhe m 10,1 bis 15,0.	..m2...
	.314	Montagehöhe m 15,1 bis 20,0.	..m2...
	.315	01 Montagehöhe mm2...
	.316	bis .319 wie .315	
	.320	Auflegenetze. Einrichten und vorhalten für die Dauer der Leistungen des Unternehmers, inkl. Entfernen.	
	.321	01 Beschreibungm2...
		02 Zu Pos.	
		03 Maschenweite mmx.....	
		04 Weiteres	
	.322	bis .329 wie .321	
	.330	Längeres Vorhalten.	
	.331	01 Zu Pos.Mt...
	.332	bis .339 wie .331	

Bei Oeffnungen in der Dachfläche sind Absturzsicherungen unabhängig von der Absturzhöhe zwingend anzubringen. Besondere Bestimmungen gelten für Arbeiten von geringem Umfang.



Es dürfen nur nach Norm SN EN 1263-1 "Temporäre Konstruktionen für Bauwerke - Schutznetze (Sicherheitsnetze). Teil 1: Sicherheitstechnische Anforderungen, Prüfverfahren" geprüfte Netze eingesetzt werden.

Abschnitt 100 «Vorarbeiten», gedruckte Ausgabe Seite 12 f.

122	.381	01 Beschreibung ..LE...	
		02 Maschenweite mmx....	
		03 Netzklasse	
		04 Montagehöhe m	
		05 Auffangnetz	
		Beschreibung	
		06 Auflegenetz	
		Beschreibung	
		07 Einrichten und vorhalten für die Dauer der Leistungen des Unternehmers, inkl. Entfernen.	A
		08 Vorhalten, Dauer	A
		09 LE =	
		10 Weiteres	
	.382	bis .389 wie .381	

.400 Fanggerüste und Auflegenetze.

Fehlen die zur Sicherung erforderlichen festen Vorrichtungen, sind andere Schutzmassnahmen zu treffen, z.B. Fanggerüste, Auffangnetze oder Seilsicherungen.

.410 Fanggerüste. Einrichten und vorhalten für die Dauer der Leistungen des Unternehmers, inkl. Entfernen.

Wird ein Fanggerüst auskragend angebracht, muss die horizontale Auskragung mindestens m 1,5 betragen.

.411	01 Beschreibung ..LE...	
	02 Maschenweite mmx....	
	03 Netzklasse	
	04 Montagehöhe m	
	05 Horizontale Auskragung m	
	06 LE =	
	07 Weiteres	

.412 bis .419 wie .411

.420 Auflegenetze. Einrichten und vorhalten für die Dauer der Leistungen des Unternehmers, inkl. Entfernen.

.421	01 Beschreibung ..m2...	
	02 Zu Pos.	
	03 Maschenweite mmx....	
	04 Weiteres	

.422 bis .429 wie .421

.430 Längeres Vorhalten.

.431	01 Zu Pos.Mt...	
------	----------------------	--

.432 bis .439 wie .431

Abschnitt 100 «Vorarbeiten», gedruckte Ausgabe Seite 12 f.

122	.481	01 Beschreibung ..LE...	
		02 Maschenweite mmx....	
		03 Netzklasse	
		04 Montagehöhe m	
		05 Horizontale Auskragung m	
		06 Einrichten und vorhalten für die Dauer der Leistungen des Unternehmers, inkl. Entfernen.	A
		07 Vorhalten, Dauer	A
		08 LE =	
		09 Weiteres	
	.482	bis .489 wie .481	

.500 Temporäre Laufstege und durchbruchssichere Abdeckungen. Gegen unbefugtes Entfernen sichern.

.510 Laufstege. Einrichten und vorhalten für die Dauer der Leistungen des Unternehmers, inkl. Entfernen.

Das Arbeiten auf nicht durchbruchssicheren Flächen ist nur von Laufstegen aus gestattet.

.511	01 Beschreibung ..LE...	
	02 Abmessung mx....	
	03 Gebäudehöhe m	
	04 LE =	
	05 Weiteres	

.512 bis .519 wie .511

.520 Durchbruchssichere Abdeckungen. Einrichten und vorhalten für die Dauer der Leistungen des Unternehmers, inkl. Entfernen.

Sind Arbeiten in der Nähe von nicht durchbruchssicheren Dachflächen auszuführen, so sind diese gegenüber den Arbeitsbereichen abzuschränken oder durchbruchssicher abzudecken.

.521	01 Beschreibung ..LE...	
	02 Abmessung mx....	
	03 Gebäudehöhe m	
	04 LE =	
	05 Weiteres	

.522 bis .529 wie .521

.530 Längeres Vorhalten.

.531	01 Zu Pos.Mt...	
------	----------------------	--

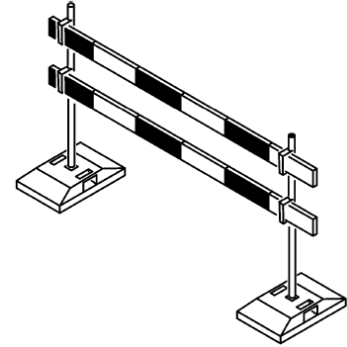
.532 bis .539 wie .531

.581	01 Laufsteg	A	..LE...
	Beschreibung		
	02 Abdeckung	A	
	Beschreibung		
	03 Abmessung mx....		
	04 Gebäudehöhe m		
	05 Einrichten und vorhalten für die Dauer der Leistungen des Unternehmers, inkl. Entfernen.	B	
	06 Vorhalten, Dauer	B	
	07 LE =		
	08 Weiteres		

.582 bis .589 wie .581

122	.600	Temporäre Absperrungen.	
	.610	Absperrung von Gefahrenzonen. Mit rot-weissen Latten, Ketten oder dgl., inkl. Pfosten. Einrichten und vorhalten für die Dauer der Leistungen des Unternehmers, inkl. Entfernen.	
	.611	Gebäudehöhe bis m 8,0.	..m...
	.612	Gebäudehöhe m 8,1 bis 16,0.	..m...
	.613	Gebäudehöhe m 16,1 bis 24,0.	..m...
	.614	01 Gebäudehöhe mm...
	.615	bis .619 wie .614	
	.620	Längeres Vorhalten.	
	.621	01 Zu Pos.Mt...
	.622	bis .629 wie .621	
	.681	01 <i>Beschreibung</i>LE...
		02 Gebäudehöhe m	
		03 Einrichten und vorhalten für die Dauer der Leistungen des Unternehmers, inkl. Entfernen.	A
		04 Vorhalten, Dauer	A
		05 LE =	
		06 <i>Weiteres</i>	
	.682	bis .689 wie .681	
	.801	01 <i>Beschreibung</i>LE...
		02 LE =	
		03 <i>Weiteres</i>	
		04 Variable entfällt	
		05 Variable entfällt	
		06 Variable entfällt	
		07 Variable entfällt	
	.802	bis .889 wie .801	

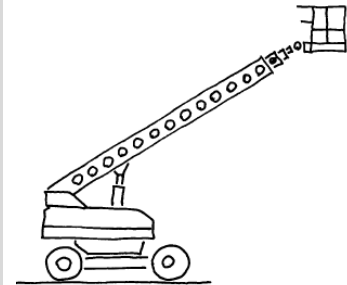
Sind Arbeiten in der Nähe von nicht durchbruchssicheren Dachflächen auszuführen, so sind diese gegenüber den Arbeitsbereichen abzuschranken oder durchbruchssicher abzudecken.



123

Mobile Arbeitsbühnen.

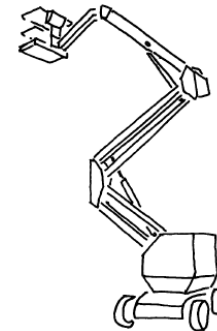
.100 Teleskopbühnen. Transport, Installation und Betrieb.



- .101 01 Bühnenabmessung mx..... ..h...
- 02 Arbeitshöhe max. m
- 03 Seitliche Reichweite bis m ...
- 04 Tragfähigkeit kg
- 05 Weiteres

.102 bis .109 wie .101

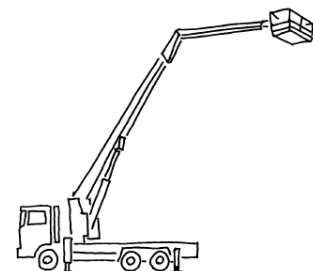
.200 Gelenkteleskopbühnen. Transport, Installation und Betrieb.



- .201 01 Bühnenabmessung mx..... ..h...
- 02 Arbeitshöhe max. m
- 03 Seitliche Reichweite bis m ...
- 04 Tragfähigkeit kg
- 05 Weiteres

.202 bis .209 wie .201

.300 LKW-Teleskopbühnen. Transport, Installation und Betrieb.



- .301 01 Bühnenabmessung mx..... ..h...
- 02 Arbeitshöhe max. m
- 03 Seitliche Reichweite bis m ...
- 04 Tragfähigkeit kg
- 05 Weiteres

.302 bis .309 wie .301

...

124

Leitern mit gesichertem Ueberstieg, für Arbeiten ohne Dachgerüst.

Von tragbaren Leitern aus dürfen Arbeiten nur ausgeführt werden, wenn kein anderes Arbeitsmittel in Bezug auf die Sicherheit besser geeignet ist.<
Ab einer Absturzhöhe von mehr als m 2 dürfen Arbeiten von tragbaren Leitern aus nur von kurzer Dauer sein und es sind Absturzsicherungsmaßnahmen zu treffen.



.100 Leitern. Einrichten und vorhalten für die Dauer der Leistungen des Unternehmers, inkl. Entfernen.

.101 01 Auszuführende Arbeit**..gl...**

.102 bis .109 wie .101

.200 Längeres Vorhalten.

.201 01 Zu Pos. **..Mt...**
02 Variable entfällt
03 Variable entfällt
04 Variable entfällt

.202 bis .209 wie .201

...

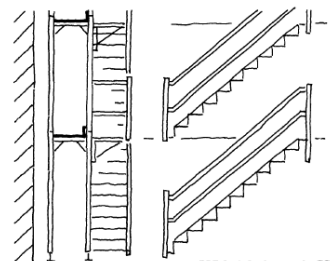
125

Temporäre Aufgänge.

Umfangreichere Gerüstarbeiten sind mit Kap. 114 "Arbeitsgerüste" zu beschreiben.

.100 Aufstiegstürme, Nutzlast kN/m2 2,0. Laufbreite m 0,60.

.110 Treppen einläufig, Podeste seitlich. Einrichten und vorhalten für die Dauer der Leistungen des Unternehmers, inkl. Entfernen.



.111 h m 3,1 bis 6,0. **..gl...**

.112 h m 6,1 bis 10,0. **..gl...**

.113 h m 10,1 bis 14,0. **..gl...**

.114 h m 14,1 bis 18,0. **..gl...**

.115 01 h m **..gl...**

.116 bis .119 wie .115

125	.120	Treppen zweiläufig, Podeste stirnseitig. Einrichten und vorhalten für die Dauer der Leistungen des Unternehmers, inkl. Entfernen.	
	.121	h m 3,1 bis 6,0.	..gl...
	.122	h m 6,1 bis 10,0.	..gl...
	.123	h m 10,1 bis 14,0.	..gl...
	.124	h m 14,1 bis 18,0.	..gl...
	.125	01 h mgl...
	.126	bis .129 wie .125	
	.130	Längeres Vorhalten.	
	.131	01 Zu Pos.Mt...
	.132	bis .139 wie .131	
	.181	01 <i>Beschreibung</i>LE...
		02 Lastklasse	
		03 Treppenlauf	
		<i>Beschreibung</i>	
		04 Podest	
		<i>Beschreibung</i>	
		05 h m	
		06 Einrichten und vorhalten für die Dauer der Leistungen des Unternehmers, inkl. Entfernen.	A
		07 Vorhalten, Dauer	A
		08 LE =	
		09 Weiteres	
	.182	bis .189 wie .181	
	.801	01 <i>Beschreibung</i>LE...
		02 LE =	
		03 Weiteres	
	.802	bis .889 wie .801	

