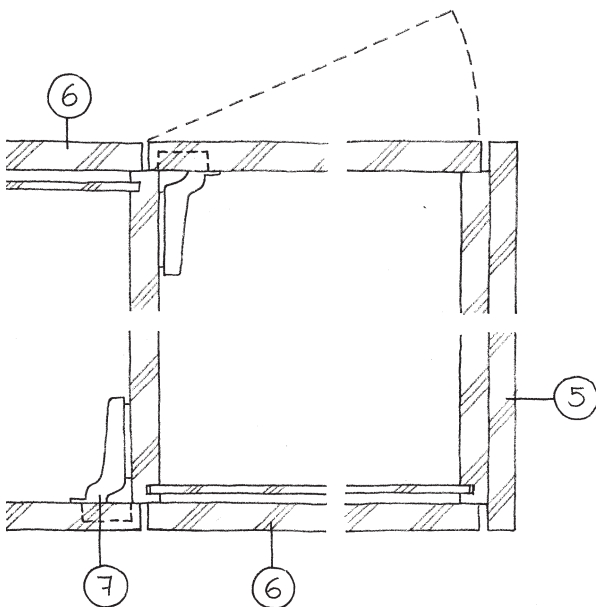
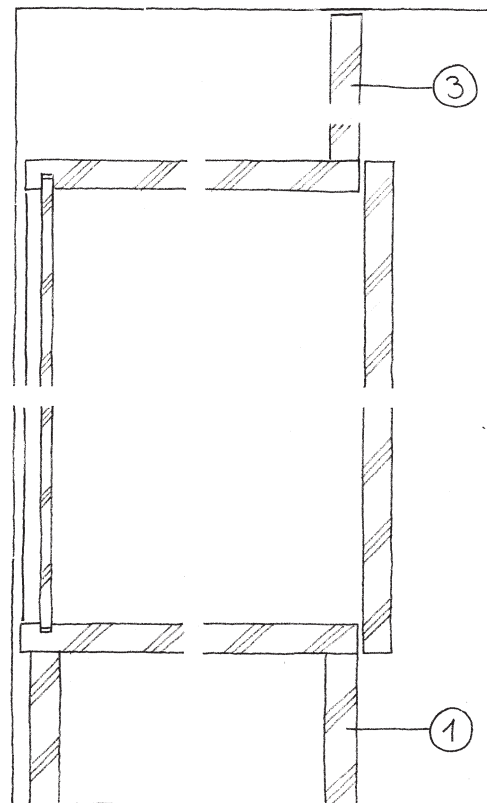


Plan

- 1 Socle, en retrait
- 2 Raccord à paroi, affleuré à la face
- 3 Bandeau de fermeture supérieur en retrait
- 4 Côté apparent
- 5 Côté apparent doublé
- 6 Fond apparent doublé
- 7 Charnières invisibles



Plan
Inversion de côté des faces d'armoires



Coupe