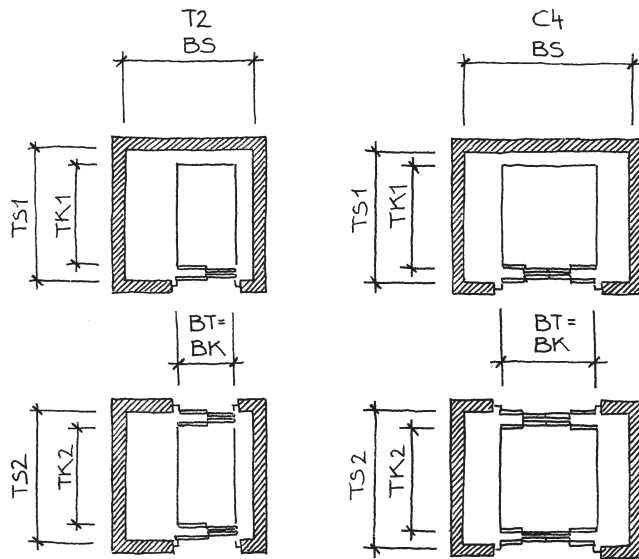


Dispositionsangaben

**Schachtgrundriss**

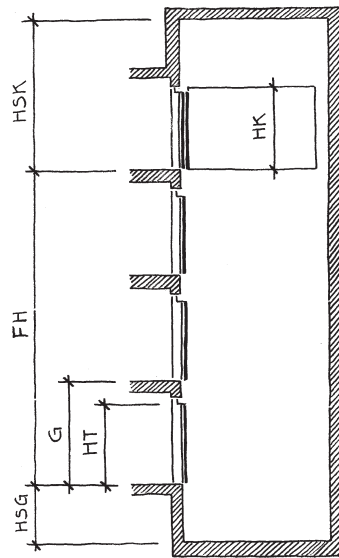
**Türtyp**

Zugänge gleichseitig



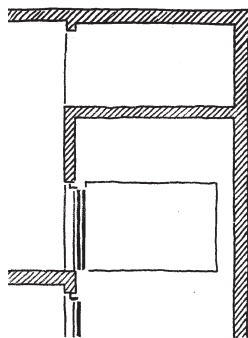
Zugänge gegenüberliegend

**Schachtaufriß**

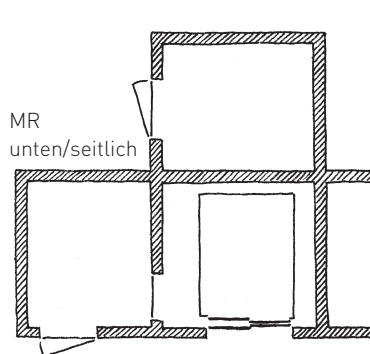


**Maschinenraum-Anordnung**

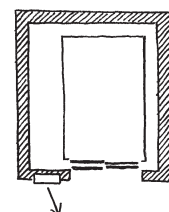
MR oben



MR unten/hinten



ohne MR



TK1 = Lichte Kabinertiefe bei einseitigen Zugängen  
TK2 = Lichte Kabinertiefe bei gegenüberliegenden Zugängen

HSK = Höhe Schachtkopf  
FH = Förderhöhe  
HSG = Höhe/Tiefe Schachtgrube

Weitere Abkürzungen siehe Typenübersicht