










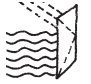


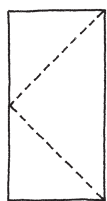
Performances générales requises pour les portes selon la norme SIA 343 ou selon le CAN 622

Le tableau ci-dessous permet d'indiquer clairement et rapidement les performances requises par une porte précise. Ces performances doivent être choisies de façon judicieuse en fonction des nécessités.

	Protection thermique SIA 180 et 380/1 Coefficient U_d (W/m^2K)	npd	1,5				1,2					
	Comportement entre climats différents, déformation admissible SN EN 12 219 Classe climatique	npd	Classe de résistance									
			0		1		2		3			
			Climat d'essai									
			a		b		c		d		e	
	Étanchéité à la pluie battante SN EN 12 208 non protégé	npd	4A Pression d'essai 150 Pa			7A Pression d'essai 300 Pa			9A Pression d'essai 600 Pa			
	Perméabilité à l'air SN EN 12 207	npd	1		2		3		4			
	Résistance au vent SN EN 12 210	npd	Pression d'essai									
			1		2		3		4		5	
			Flèche du cadre									
			A			B			C			
	Protection contre le bruit SIA 181 $R_w + C_{tr}$ (dB)	npd	25		34		39		42			
	Résistance à l'ouverture et fermeture répétées SN EN 12 400 Cycles de fermeture	npd	1 5'000	2 10'000	3 20'000	4 50'000	5 100'000	6 200'000	7 500'000	8 1'000'000		
	Résistance à l'effraction SN EN 1627 Classe de résistance	npd	CR 1		CR 2		CR 3		CR 4			
	Protection antiradiations Equivalent-plomb (mm)	npd	Valeur									
	Résistance aux balles SN EN 1522 Classe de résistance	npd	FB1	FB2	FB3	FB4	FB5	FB6				
	Résistance à l'explosion, essai avec tube à onde de choc SN EN 13 123 Classe de résistance	npd	EPR1		EPR2		EPR3		EPR4			
	Retenue des eaux d'incendie et des inondations	npd	Valeur pression d'eau									

npd Aucune caractéristique de performance

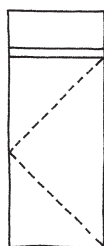
Disposition des portes



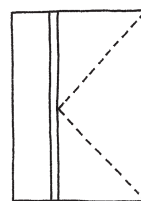
Porte à 1 vantail



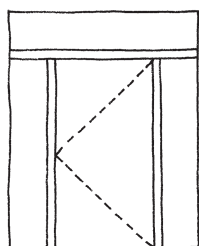
Porte à 1 vantail
avec bandeau



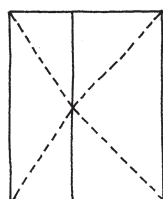
Porte à 1 vantail,
avec imposte



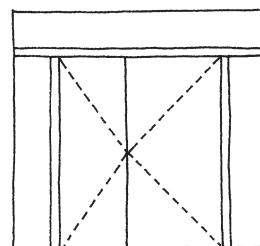
Porte à 1 vantail, avec partie
latérale fixe



Porte à 1 vantail, avec
parties fixes

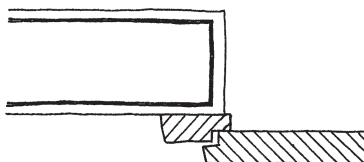


Porte à 2 vantaux

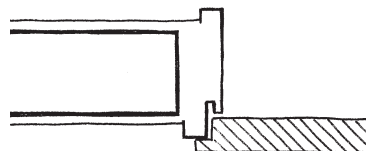


Porte à 2 vantaux, avec
parties fixes

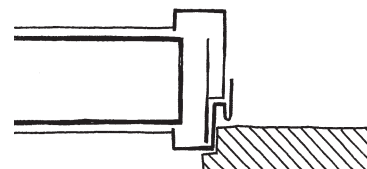
Portes intérieures selon mode de pose



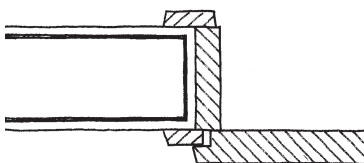
Porte sur cadre en
applique



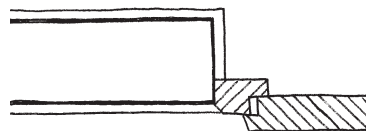
Porte sur huisserie
métallique



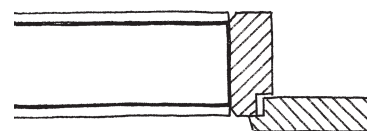
Porte sur huisserie
à emboîter



Porte sur cadre, faux-cadre et
embrasure

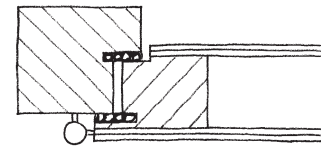
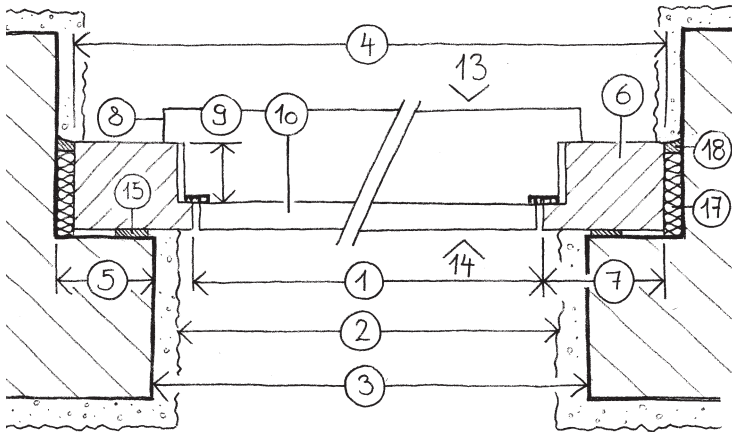


Porte sur cadre
entre murs

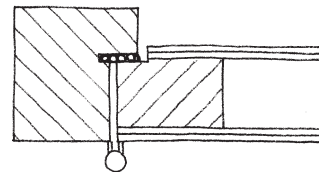


Porte sur cadre
d'embrasure

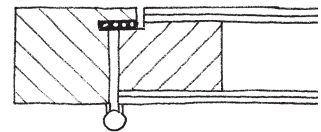
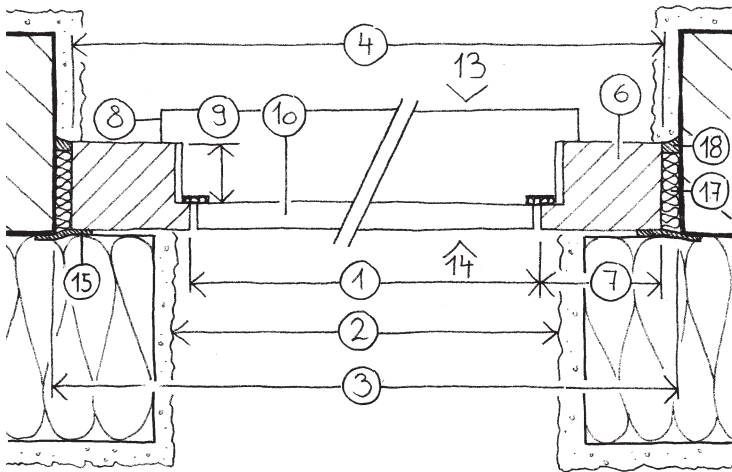
Porte extérieure sur cadre



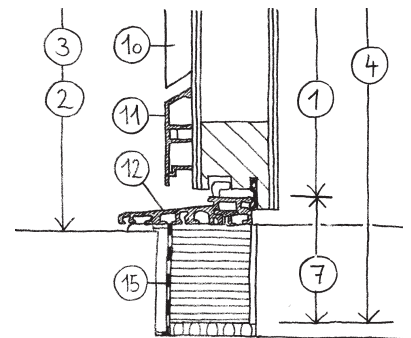
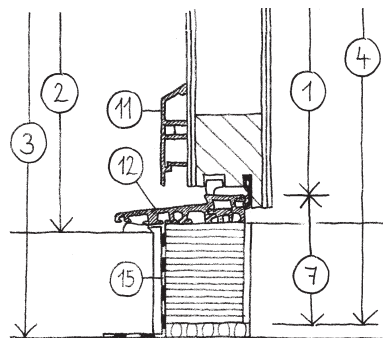
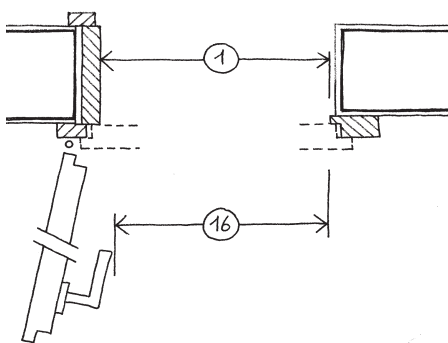
Porte sur cadre avec battue, avec étanchéité sur tout le pourtour



Porte sur cadre affleurée et sans battue, du côté intérieur



Porte sur cadre affleurée et sans battue, du côté intérieur et extérieur

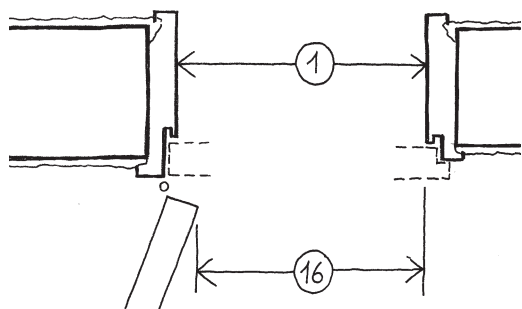
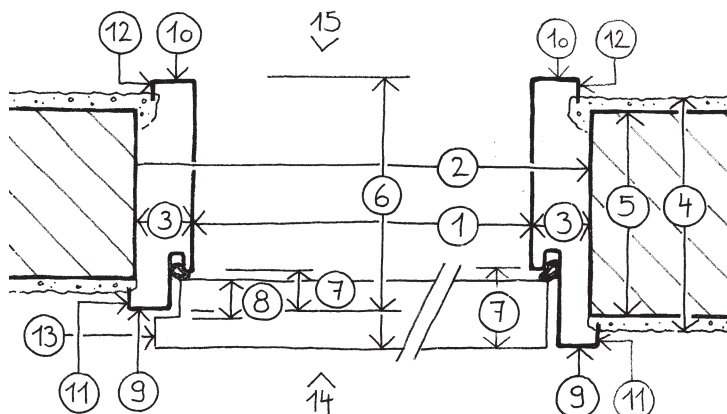


- 1 Largeur du vide de passage (LVP) ou hauteur (HVP)
- 2 Vide fini
- 3 Vide brut
- 4 Dimensions extérieures du cadre, largeur (LEC) ou hauteur (HEC)
- 5 Surface d'appui

- 6 Cadre en applique
- 7 Largeur de cadre
- 8 Chant du recouvrement
- 9 Profondeur de la battue du vantail
- 10 Doublage du vantail
- 11 Socle en tôle, coudé
- 12 Seuil en profilé avec isolation thermique

- 13 Côté ouverture
- 14 Côté fermeture
- 15 Etanchéité extérieure
- 16 Largeur utile
- 17 Isolation
- 18 Etanchéité intérieure

Porte intérieure sur huisserie métallique

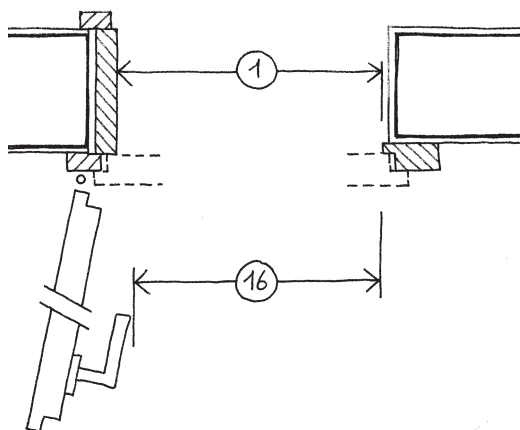
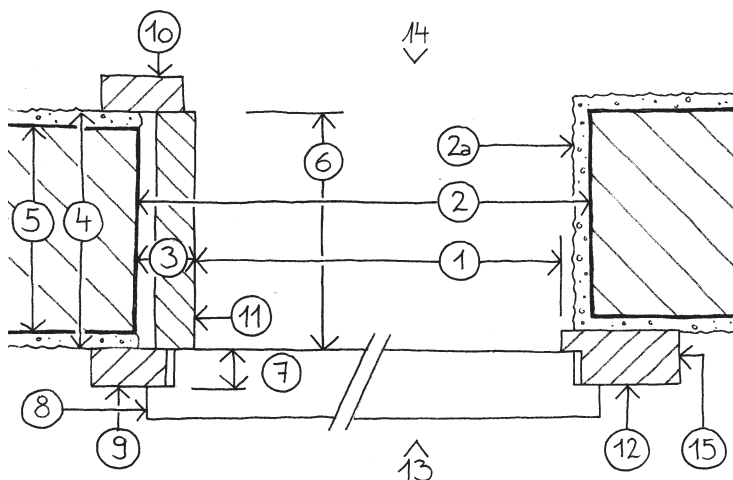


- | | | |
|------------------------------------|---|--------------------------|
| 1 Largeur du vide de passage (LVP) | 7 Profondeur de la battue de l' huisserie | 12 Retour côté fermeture |
| 2 Vide brut | 8 Profondeur de la battue du vantail | 13 Chant du recouvrement |
| 3 Encombrement de l' huisserie | 9 Face d' huisserie côté ouverture | 14 Côté ouverture |
| 4 Epaisseur de la paroi finie | 10 Face d' huisserie côté fermeture | 15 Côté fermeture |
| 5 Epaisseur de paroi brute | 11 Retour côté ouverture | 16 Largeur utile |
| 6 Profondeur de l' huisserie | | |

L'indication des dimensions s'effectue en général selon l'ordre suivant: largeur/hauteur/épaisseur ou profondeur. La hauteur est indiquée à partir du niveau du sol fini le plus haut ou du bord supérieur du seuil.

Si l'aptitude au service dépend de la largeur ou de la hauteur utile, celles-ci doivent être précisées dans l'article descriptif.

Porte intérieure avec cadre et embrasure



1	Largeur du vide de passage (LVP)	6	Profondeur de l'embrasure	11	Embrasure
2	Vide brut	7	Profondeur de la battue du vantail	12	Cadre en applique
2a	Vide fini	8	Chant du recouvrement	13	Côté ouverture
3	Encombrement de l'embrasure	9	Cadre (sur embrasure))	14	Côté fermeture
4	Épaisseur de la paroi finie	10	Faux-cadre	15	Chant du cadre
5	Épaisseur de paroi brute			16	Largeur utile

L'indication des dimensions s'effectue en général selon l'ordre suivant: largeur/hauteur/épaisseur ou profondeur.

La hauteur est indiquée à partir du niveau du sol fini le plus haut ou du bord supérieur du seuil.

Si l'aptitude au service dépend de la largeur ou de la hauteur utile, celles-ci doivent être précisées dans l'article descriptif.