
CPN



347

I/13

Impianti di protezione solare e contro le intemperie

031	continuazione	Protezione solare:terminologia
	.420 Lamelle agganciate, leggermente bombate: lamelle non bordate, con meccanismi di sollevamento e di orientamento visibili.	Lamelle agganciate,legg.bomb.
	.430 Lamelle agganciate, profilate a Z: lamelle bordate da ambo i lati, con linguetta insonorizzante, meccanismi di sollevamento e di orientamento visibili.	Lamelle agganciate,prof.a Z
	.440 Lamelle agganciate di metallo: lamelle di varie forme, bordate da ambo i lati, con linguetta insonorizzante, meccanismo di orientamento visibile, meccanismo di sollevamento incorporato nelle guide.	Lamelle agganciate metallo
	.450 Lamelle agganciate, tutto metallo: lamelle di varie forme, bordate da ambo i lati, con linguetta insonorizzante, meccanismi di orientamento e di sollevamento incorporati nelle guide prive di elementi tessili.	Lamelle agganciate,metallo
	.500 Tenda da sole: prodotto costituito da un telo di tessuto ubicato sopra, davanti o all'interno di un'apertura che viene spostato su un piano orizzontale, verticale e/o inclinato. La tenda può essere arrotolata o piegata.	Tenda sole
	.600 Avvolgibile: elemento il cui telo è costituito da stecche orizzontali collegate l'una all'altra; il telo può essere arrotolato o a pacchetto. Lo scorrimento laterale avviene su guide.	Avvolgibile
	.700 Meccanismo zip: telo per tenda avvolgibile con cerniera lampo saldata, con scorrimento nelle guide laterali. Miglior oscuramento e miglior resistenza all'azione del vento rispetto ai sistemi convenzionali.	Meccanismo zip
032	Abbreviazioni.	Prot.solare:abbreviazioni
	.100 bk: larghezza costruzione.	bk
	.200 hk: altezza costruzione.	hk
	.300 bl: larghezza in luce.	bl
	.400 hl: altezza in luce.	hl
	.500 al: lunghezza braccio.	al
033	Informazioni.	Prot.solare:informazioni
	.100 Dispositivo di azionamento a motore.	Disp.azionamento motore
	.110 Prestazione dell'imprenditore: fornitura del motore e montaggio della spina. Solo fornitura della contospina.	Prestazione imprenditore

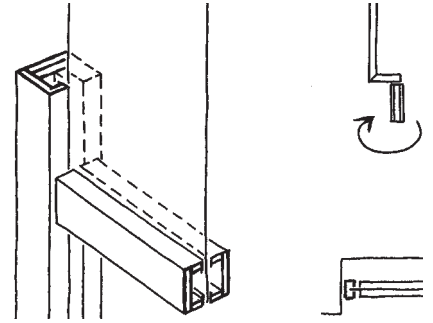
531 Tende da sole a scorrimento verticale, montaggio sulle spalle su base idonea.

Tende sole scorr.verticale

- .100 Dispositivo di azionamento manuale. Guide laterali e telo con meccanismo zip. Guide laterali e barra di caduta di alluminio estruso. Trattamento della superficie secondo lo standard dell'imprenditore. Telo di tessuto acrilico, ca. g/m2 300, secondo la collezione standard dell'imprenditore. Meccanismo di azionamento con arresto di fine corsa.
- 01 Manovella articolata. **A**
 - 02 Manovella amovibile. **A**

Disp.azionamento manuale

L'introduzione delle aste di manovelle nei telai delle finestre che non sono di legno o di materiale sintetico va descritta con la pos. 583, quale supplemento.



- .110 Tende singole.
- 01 Marca, tipo
 - 02 Telo genere
 - 03 Classe di resistenza al vento

Tende singole

.111 01 (bk)x(hl) mmx..... ..pz...

Specifiche

.112 fino a .119 come .111

- .120 Gruppi di tende collegate meccanicamente.
- 01 Marca, tipo
 - 02 Telo genere
 - 03 Classe di resistenza al vento

Gruppi tende collegate mecc.

.121 01 (bk+bk+)x(hl) mmx..... ..pz...

Specifiche

.122 fino a .129 come .121

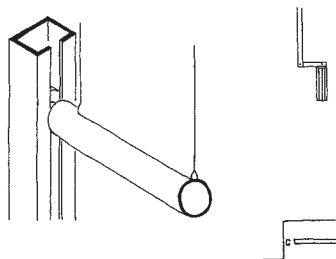
- .181
- 01 Tende singole. **A**
 - 02 Gruppi di tende collegate meccanicamente. **A**
 - 03 Esecuzione
 - 04 Marca, tipo
 - 05 Telo genere
 - 06 Classe di resistenza al vento
 - 07 (bk)x(hl) mmx..... **B**
 - 08 (bk+bk+)x(hl) mmx..... **B**
 - 09 Diversi

Specifiche

.182 fino a .189 come .181

Disp.azionamento manuale

L'introduzione delle aste di manovelle nei telai delle finestre che non sono di legno o di materiale sintetico va descritta con la pos. 583, quale supplemento.



.200 Dispositivo di azionamento manuale. Guide laterali a U e barra di caduta di alluminio estruso, superfici trattate secondo lo standard dell'imprenditore. Telo di tessuto acrilico, ca. g/m² 300, secondo la collezione standard dell'imprenditore. Meccanismo di azionamento con arresto di fine corsa.

- 01 Manovella articolata. **A**
02 Manovella amovibile. **A**

Tende singole

.210 Tende singole.

- 01 *Marca, tipo*
02 Telo
genere
03 Classe di resistenza al vento
.....

Specifiche

.211 01 (bk)x(hl) mmx..... ..pz...

.212 fino a .219 come .211

Gruppi tende collegate mecc.

.220 Gruppi di tende collegate meccanicamente.

- 01 *Marca, tipo*
02 Telo
genere
03 Classe di resistenza al vento
.....

Specifiche

.221 01 (bk+bk+)x(hl) mmx..... ..pz...

.222 fino a .229 come .221

Specifiche

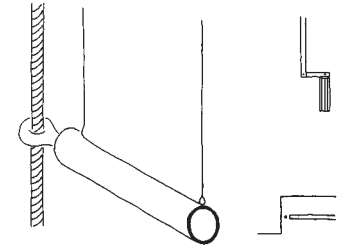
- .281** 01 Tende singole. **A**
02 Gruppi di tende collegate meccanicamente. **A**
03 *Esecuzione*
04 *Marca, tipo*
05 Telo
genere
06 Classe di resistenza al vento
.....
07 (bk)x(hl) mmx..... **B**
08 (bk+bk+)x(hl) mmx..... **B**
09 *Diversi*pz...

.282 fino a .289 come .281

- .300** Dispositivo di azionamento manuale. Guide laterali in cordine di acciaio inox plastificato, con squadretta tenditrice inferiore di alluminio. Barra di caduta di alluminio estruso, superfici trattate secondo lo standard dell'imprenditore. Telo di tessuto acrilico, ca. g/m² 300, secondo la collezione standard dell'imprenditore. Meccanismo di azionamento con arresto di fine corsa.
- 01 Manovella articolata. **A**
02 Manovella amovibile. **A**
- .310** Tende singole.
- 01 *Marca, tipo*
02 Telo
genere
03 Classe di resistenza al vento
.....
- .311** 01 (bk)x(hl) mmx..... ..pz...
- .312** fino a .319 come .311
- .320** Gruppi di tende collegate meccanicamente.
- 01 *Marca, tipo*
02 Telo
genere
03 Classe di resistenza al vento
.....
- .321** 01 (bk+bk+)x(hl) mmx..... ..pz...
- .322** fino a .329 come .321
- .381** 01 Tende singole. **A**
02 Gruppi di tende collegate meccanicamente. **A**
03 *Esecuzione*
04 *Marca, tipo*
05 Telo
genere
06 Classe di resistenza al vento
.....
07 (bk)x(hl) mmx..... **B**
08 (bk+bk+)x(hl) mmx..... **B**
09 *Diversi*pz...
- .382** fino a .389 come .381

Tende sole scorr.verticale**Disp.azionamento manuale**

L'introduzione delle aste di manovelle nei telai delle finestre che non sono di legno o di materiale sintetico va descritta con la pos. 583, quale supplemento.

**Tende singole**

Specifiche

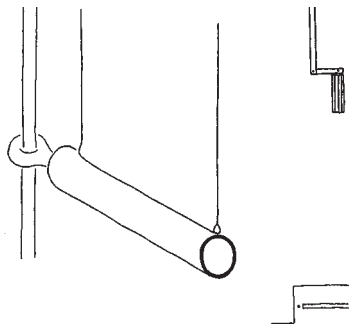
Gruppi tende collegate mecc.

Specifiche

Specifiche

Disp.azionamento manuale

L'introduzione delle aste di manovelle nei telai delle finestre che non sono di legno o di materiale sintetico va descritta con la pos. 583, quale supplemento.



Tende singole

Specifiche

Gruppi tende collegate mecc.

Specifiche

Specifiche

- .400** Dispositivo di azionamento manuale. Guide laterali in toncini di acciaio inox, fissaggio inferiore con supporti. Barra di caduta di alluminio estruso, superfici trattate secondo lo standard dell'imprenditore. Telo di tessuto acrilico, ca. g/m2 300, secondo la collezione standard dell'imprenditore. Meccanismo di azionamento con arresto di fine corsa.
- 01 Manovella articolata. **A**
02 Manovella amovibile. **A**
- .410** Tende singole.
- 01 *Marca, tipo*
02 Telo
genere
03 Classe di resistenza al vento
.....
- .411** 01 (bk)x(hl) mmx..... ..pz...
- .412** fino a .419 come .411
- .420** Gruppi di tende collegate meccanicamente.
- 01 *Marca, tipo*
02 Telo
genere
03 Classe di resistenza al vento
.....
- .421** 01 (bk+bk+)x(hl) mmx..... ..pz...
- .422** fino a .429 come .421
- .481** 01 Tende singole. **A**
02 Gruppi di tende collegate meccanicamente. **A**
03 *Esecuzione*
04 *Marca, tipo*
05 Telo
genere
06 Classe di resistenza al vento
.....
07 (bk)x(hl) mmx..... **B**
08 (bk+bk+)x(hl) mmx..... **B**
09 *Diversi*pz...
- .482** fino a .489 come .481

- .500** Dispositivo di azionamento a motore. Guide laterali e telo con meccanismo zip. Guide laterali e barra di caduta di alluminio estruso. Trattamento della superficie secondo lo standard dell'imprenditore. Telo di tessuto acrilico, ca. g/m² 300, secondo la collezione standard dell'imprenditore. Motore con spina premontata. Solo fornitura della controspina.
- .510 Tende singole.**
 01 *Marca, tipo*
 02 Telo
genere
 03 Classe di resistenza al vento

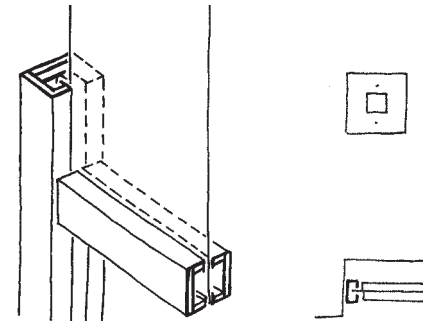
- .511** 01 (bk)x(hl) mmx..... ..pz...
- .512** fino a .519 come .511
- .520 Gruppi di tende collegate meccanicamente.**
 01 *Marca, tipo*
 02 Telo
genere
 03 Classe di resistenza al vento

- .521** 01 (bk+bk+)x(hl) mmx..... ..pz...
- .522** fino a .529 come .521
- .581** 01 Tende singole. **A**
 02 Gruppi di tende collegate meccanicamente. **A**
 03 *Esecuzione*
 04 *Marca, tipo*
 05 Telo
genere
 06 Classe di resistenza al vento

- 07 (bk)x(hl) mmx..... **B**
 08 (bk+bk+)x(hl) mmx..... **B**
 09 *Diversi*pz...
- .582** fino a .589 come .581

Tende sole scorr.verticale**Disp.azionamento motore**

Gli elementi di comando quali interruttori a tasto, telecomandi e simili vanno descritti con il sottopar. 920.

**Tende singole**

Specifiche

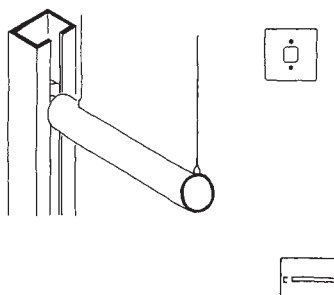
Gruppi tende collegate mecc.

Specifiche

Specifiche

Disp.azionamento motore

Gli elementi di comando quali interruttori a tasto, telecomandi e simili vanno descritti con il sottopar. 920.



.600 Dispositivo di azionamento a motore. Guide laterali a U e barra di caduta di alluminio estruso, superfici trattate secondo lo standard dell'imprenditore. Telo di tessuto acrilico, ca. g/m² 300, secondo la collezione standard dell'imprenditore. Motore con spina premontata. Solo fornitura della contospina.

Tende singole

.610 Tende singole.
01 *Marca, tipo*
02 Telo
 genere
03 Classe di resistenza al vento

Specifiche

.611 01 (bk)x(hl) mmx..... ..pz...

.612 fino a .619 come .611

Gruppi tende collegate mecc.

.620 Gruppi di tende collegate meccanicamente.
01 *Marca, tipo*
02 Telo
 genere
03 Classe di resistenza al vento

Specifiche

.621 01 (bk+bk+)x(hl) mmx..... ..pz...

.622 fino a .629 come .621

Specifiche

.681 01 Tende singole. **A**
02 Gruppi di tende collegate meccanicamente. **A**
03 *Esecuzione*
04 *Marca, tipo*
05 Telo
 genere
06 Classe di resistenza al vento

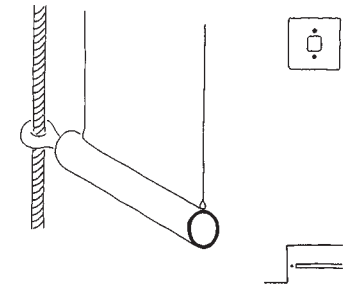
07 (bk)x(hl) mmx..... **B**
08 (bk+bk+)x(hl) mmx..... **B**
09 *Diversi*pz...

.682 fino a .689 come .681

- .700** Dispositivo di azionamento a motore. Guide laterali in cordine di acciaio inox plastificato, con squadretta tenditrice inferiore di alluminio. Barra di caduta di alluminio estruso, superfici trattate secondo lo standard dell'imprenditore. Telo di tessuto acrilico, ca. g/m² 300, secondo la collezione standard dell'imprenditore. Motore con spina premontata. Solo fornitura della contospina.
- .710** **Tende singole.**
 01 *Marca, tipo*
 02 Telo
genere
 03 Classe di resistenza al vento
- .711** 01 (bk)x(hl) mmx..... ..pz...
- .712** fino a .719 come .711
- .720** **Gruppi di tende collegate meccanicamente.**
 01 *Marca, tipo*
 02 Telo
genere
 03 Classe di resistenza al vento
- .721** 01 (bk+bk+)x(hl) mmx..... ..pz...
- .722** fino a .729 come .721
- .781** 01 Tende singole. **A**
 02 Gruppi di tende collegate meccanicamente. **A**
 03 *Genere di esecuzione*
 04 *Marca, tipo*
 05 Telo
genere
 06 Classe di resistenza al vento
- 07 (bk)x(hl) mmx..... **B**
 08 (bk+bk+)x(hl) mmx..... **B**
 09 *Diversi*pz...
- .782** fino a .789 come .781

Tende sole scorr.verticale**Disp.azionamento motore**

Gli elementi di comando quali interruttori a tasto, telecomandi e simili vanno descritti con il sottopar. 920.

**Tende singole**

Specifiche

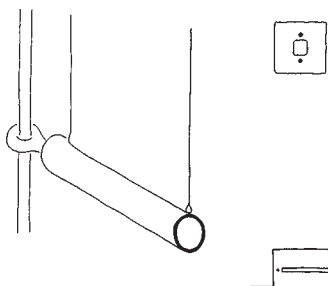
Gruppi tende collegate mecc.

Specifiche

Specifiche

Disp.azionamento motore

Gli elementi di comando quali interruttori a tasto, telecomandi e simili vanno descritti con il sottopar. 920.



.800 Dispositivo di azionamento a motore. Guide laterali in ton-
dini di acciaio inox, fissag-
gio inferiore con supporti.
Barra di caduta di alluminio
estruso, superfici trattate
secondo lo standard del-
l'imprenditore. Telo di tessu-
to acrilico, ca. g/m2 300, se-
condo la collezione standard
dell'imprenditore. Motore con
spina premontata. Solo fornir-
tura della contropina.

Tende singole

.810 Tende singole.
01 Marca, tipo
02 Telo
 genere
03 Classe di resistenza al
 vento

Diversi

.811 01 (bk)x(hl) mmx..... ..pz...

.812 fino a .819 come .811

Gruppi tende collegate mecc.

.820 Gruppi di tende collegate mec-
canicamente.
01 Marca, tipo
02 Telo
 genere
03 Classe di resistenza al
 vento

Diversi

.821 01 (bk+bk+)x(hl) mmx..... ..pz...

.822 fino a .829 come .821

Diversi

.881 01 Tende singole. **A**
02 Gruppi di tende collegate mec-**A**
 canicamente. **A**
03 Genere di esecuzione
04 Marca, tipo
05 Telo
 genere
06 Classe di resistenza al
 vento
07 (bk)x(hl) mmx..... **B**
08 (bk+bk+)x(hl) mmx..... **B**
09 Diversipz...

.882 fino a .889 come .881

532 **Tende da sole a scorrimento verticale, montaggio sulla facciata su base idonea. Dispositivo di azionamento a motore.**

- .100 Guide laterali e telo con meccanismo zip. Guide laterali a U con supporti e barra di caduta di alluminio estruso, superfici trattate secondo lo standard dell'imprenditore. Telo di tessuto acrilico, ca. g/m² 300, secondo la collezione standard dell'imprenditore. Motore con spina premontata. Solo fornitura della controspina.
- .110 **Tende singole.**
 01 *Marca, tipo*
 02 Telo
genere
 03 Classe di resistenza al vento

- .111 01 (bk)x(hl) mmx..... **A**
 02 (bk)x(hk) mmx..... **A ..pz...**
- .112 fino a .119 come .111
- .120 **Gruppi di tende collegate meccanicamente.**
 01 *Marca, tipo*
 02 Telo
genere
 03 Classe di resistenza al vento

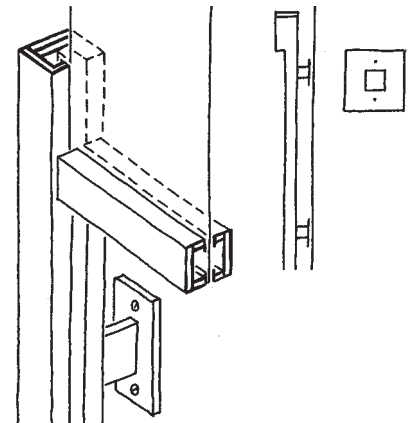
- .121 01 (bk+bk+)x(hl) mmx..... **A**
 02 (bk+bk+)x(hk) mmx..... **A ..pz...**
- .122 fino a .129 come .121
- .181 01 Tende singole. **A**
 02 Gruppi di tende collegate meccanicamente. **A**
 03 *Esecuzione*
 04 *Marca, tipo*
 05 Telo
genere
 06 Classe di resistenza al vento

- 07 (bk)x(hl) mmx..... **B**
 08 (bk)x(hk) mmx..... **B**
 09 (bk+bk+)x(hl) mmx..... **B**
 10 (bk+bk+)x(hk) mmx..... **B**
 11 *Diversi* **..pz...**
- .182 fino a .189 come .181

Tende sole scorr.vert.:facc.

Gli elementi di comando quali interruttori a tasto, telecomandi e simili vanno descritti con il sottopar. 920.

Guide e zip



Tende singole

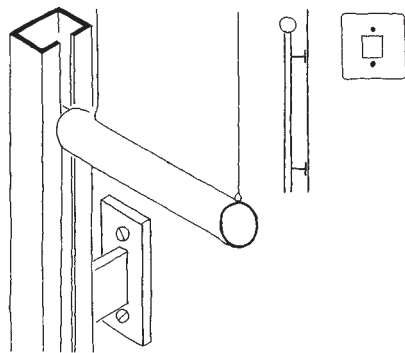
Specifiche

Gruppi tende collegate mecc.

Specifiche

Specifiche

Guide laterali a U



Tende singole

Specifiche

Gruppi tende collegate mecc.

Specifiche

Specifiche

- .200** Guide laterali a U con supporti e barra di caduta di alluminio estruso, superfici trattate secondo lo standard dell'imprenditore. Telo di tessuto acrilico, ca. g/m² 300, secondo la collezione standard dell'imprenditore. Motore con spina premontata. Solo fornitura della contospina.
- .210** Tende singole.
 01 *Marca, tipo*
 02 Telo
genere
 03 Classe di resistenza al vento

- .211** 01 (bk)x(hl) mmx..... **A**
 02 (bk)x(hk) mmx..... **A**..pz...
- .212** fino a .219 come .211
- .220** Gruppi di tende collegate meccanicamente.
 01 *Marca, tipo*
 02 Telo
genere
 03 Classe di resistenza al vento

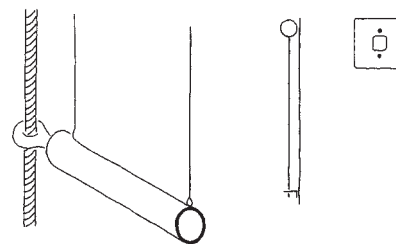
- .221** 01 (bk+bk+)x(hl) mmx..... **A**
 02 (bk+bk+)x(hk) mmx..... **A**..pz...
- .222** fino a .229 come .221
- .281** 01 Tende singole. **A**
 02 Gruppi di tende collegate meccanicamente. **A**
 03 *Esecuzione*
 04 *Marca, tipo*
 05 Telo
genere
 06 Classe di resistenza al vento

- 07 (bk)x(hl) mmx..... **B**
 08 (bk)x(hk) mmx..... **B**
 09 (bk+bk+)x(hl) mmx..... **B**
 10 (bk+bk+)x(hk) mmx..... **B**
 11 *Diversi*pz...
- .282** fino a .289 come .281

- .300** Guide laterali in cordine di acciaio inox plastificato, con squadretta tenditrice inferiore di alluminio. Barra di caduta di alluminio estruso, superfici trattate secondo lo standard dell'imprenditore. Telo di tessuto acrilico, ca. g/m² 300, secondo la collezione standard dell'imprenditore. Motore con spina premontata. Solo fornitura della controspina.
- .310** Tende singole.
01 *Marca, tipo*
02 Telo
 genere
03 Classe di resistenza al vento

- .311** 01 (bk)x(hl) mmx..... **A**
02 (bk)x(hk) mmx..... **A**..pz...
- .312** fino a .319 come .311
- .320** Gruppi di tende collegate meccanicamente.
01 *Marca, tipo*
02 Telo
 genere
03 Classe di resistenza al vento

- .321** 01 (bk+bk+)x(hl) mmx..... **A**
02 (bk+bk+)x(hk) mmx..... **A**..pz...
- .322** fino a .329 come .321
- .381** 01 Tende singole. **A**
02 Gruppi di tende collegate meccanicamente. **A**
03 *Esecuzione* **A**
04 *Marca, tipo* **A**
05 Telo
 genere **A**
06 Classe di resistenza al vento
 **A**
07 (bk)x(hl) mmx..... **B**
08 (bk)x(hk) mmx..... **B**
09 (bk+bk+)x(hl) mmx..... **B**
10 (bk+bk+)x(hk) mmx..... **B**
11 *Diversi*pz...
- .382** fino a .389 come .381
- .400** Guide laterali in tondini di acciaio inox, fissaggio inferiore con supporti. Barra di caduta di alluminio estruso, superfici trattate secondo lo standard dell'imprenditore. Telo di tessuto acrilico, ca. g/m² 300, secondo la collezione standard dell'imprenditore. Motore con spina premontata. Solo fornitura della controspina.
- .410** Tende singole.
01 *Marca, tipo*
02 Telo
 genere
03 Classe di resistenza al vento

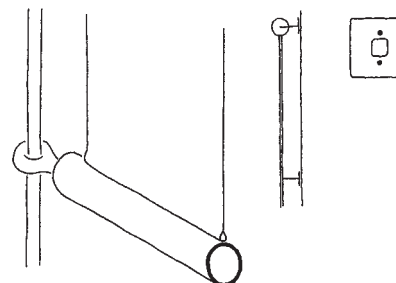
Tende sole scorr.vert.:facc.**Guide laterali cordine acc.****Tende singole**

Specifiche

Gruppi tende collegate mecc.

Specifiche

Specifiche

Guide laterali in tondini**Tende singole**

Specifiche	.411	01 (bk)x(hl) mmx.....	A
		02 (bk)x(hk) mmx.....	A ..pz...
	.412	fino a .419 come .411	
Gruppi tende collegate mecc.	.420	Gruppi di tende collegate meccanicamente.	
		01 <i>Marca, tipo</i>	
		02 Telo <i>genere</i>	
		03 Classe di resistenza al vento	
Specifiche	.421	01 (bk+bk+)x(hl) mmx.....	A
		02 (bk+bk+)x(hk) mmx.....	A ..pz...
	.422	fino a .429 come .421	
Specifiche	.481	01 Tende singole.	A
		02 Gruppi di tende collegate meccanicamente.	A
		03 <i>Genere di esecuzione</i>	
		04 <i>Marca, tipo</i>	
		05 Telo <i>genere</i>	
		06 Classe di resistenza al vento	
		07 (bk)x(hl) mmx.....	B
		08 (bk)x(hk) mmx.....	B
		09 (bk+bk+)x(hl) mmx.....	B
		10 (bk+bk+)x(hk) mmx.....	B
		11 <i>Diversi</i>pz...
	.482	fino a .489 come .481	
Diversi	.801	01 Dispositivo di guida <i>genere</i>	
		02 Barra di caduta <i>genere</i>	
		03 Telo <i>genere</i>	
		04 Motore <i>genere</i>	
		05 Tende singole.	A
		06 Gruppi di tende collegate meccanicamente.	A
		07 <i>Esecuzione</i>	
		08 <i>Marca, tipo</i>	
		09 Classe di resistenza al vento	
		10 (bk)x(hl) mmx.....	B
		11 (bk)x(hk) mmx.....	B
		12 (bk+bk+)x(hl) mmx.....	B
		13 (bk+bk+)x(hk) mmx.....	B
		14 <i>Diversi</i>pz...
	.802	fino a .889 come .801	

.001	01	Descrizione	
	02	Base di montaggio	
	03	Genere di azionamento	
	04	Dispositivo di guida genere	
	05	Barra di caduta genere	
	06	Telo genere	
	07	Manovella	A
		genere	A
	08	Motore	A
		genere	A
	09	Tende singole.	B
	10	Gruppi di tende collegate mec- canicamente.	B
	11	Esecuzione	
	12	Marca, tipo	
	13	Classe di resistenza al vento	
	14	(bk)x(hl) mmx.....	C
	15	(bk)x(hk) mmx.....	C
	16	(bk+bk+)x(hl) mmx.....	C
	17	(bk+bk+)x(hk) mmx.....	C
	18	up = pz.	D
	19	up =	D
	20	Diversiup...

Specifiche

Diversi

- .801** 01 *Genere di azionamento*
 02 *Angolo di proiezione gradi* ...
 03 *Braccio di proiezione*
genere
 04 *Barra di caduta*
genere
 05 *Telo*
genere
 06 *Manovella* **A**
genere **A**
 07 *Motore* **A**
genere **A**
 08 *Tende singole.* **B**
 09 *Gruppi di tende collegate mec-* **B**
canicamente. **B**
 10 *Esecuzione*
 11 *Marca, tipo*
 12 *Classe di resistenza al vento*

 13 *bk mm* **C**
 14 *(bk+bk+) mm* **C**
 15 *Lunghezza braccio mm*
 16 *Diversi*pz...
- .802** fino a .889 come .801

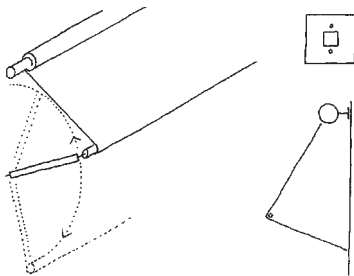
Tende sole scorr.incl.:facc.

552

**Tende da sole a scorrimento
 inclinato su bracci di
 proiezione, con dispositivo di
 azionamento a motore. Montag-
 gio sulla facciata su base
 idonea.**

Angolo proiezione gradi 0-150

*Gli elementi di comando quali interruttori a
 tasto, telecomandi e simili vanno descritti
 con il sottopar. 920.*



- .100** **Angolo di proiezione da gradi
 0 a 150. Bracci di proiezione
 e barra di caduta di alluminio
 estruso, superfici trattate
 secondo lo standard dell'im-
 prenditore. Telo di tessuto
 acrilico, ca. g/m2 300, secon-
 do la collezione standard del-
 l'imprenditore. Motore con
 spina premontata. Solo fornir-
 tura della contropina.**

Tende singole

- .110** **Tende singole.**
 01 *Marca, tipo*
 02 *Telo*
genere
 03 *Classe di resistenza al vento*

Specifiche

- .111** 01 *bk mm*
 02 *Lunghezza braccio mm*pz...

.112 fino a .119 come .111

Gruppi tende collegate mecc.

- .120** **Gruppi di tende collegate mec-
 canicamente.**
 01 *Marca, tipo*
 02 *Telo*
genere
 03 *Classe di resistenza al vento*

Specifiche

- .121** 01 *(bk+bk+) mm*
 02 *Lunghezza braccio mm*pz...

.122 fino a .129 come .121

- .181** 01 Tende singole. **A**
 02 Gruppi di tende collegate mec-**A**
 canicamente. **A**
 03 *Esecuzione*
 04 *Marca, tipo*
 05 Telo
genere
 06 Classe di resistenza al vento

 07 bk mm **B**
 08 (bk+bk+) mm **B**
 09 Lunghezza braccio mm
 10 *Diversi*pz...

Specifiche

.182 fino a .189 come .181

- .801** 01 Angolo di proiezione gradi ...
 02 Braccio di proiezione
genere
 03 Barra di caduta
genere
 04 Telo
genere
 05 Motore
genere
 06 Tende singole. **A**
 07 Gruppi di tende collegate mec-**A**
 canicamente. **A**
 08 *Esecuzione*
 09 *Marca, tipo*
 10 Classe di resistenza al vento

 11 bk mm **B**
 12 (bk+bk+) mm **B**
 13 Lunghezza braccio mm
 14 *Diversi*pz...

Diversi

.802 fino a .889 come .801

**558 Tende da sole a scorrimento
 inclinato su bracci di
 proiezione.**

Tende sole scorr.incl.:descr.

- .001** 01 *Descrizione*
 02 Base di montaggio
 03 *Genere di azionamento*
 04 Angolo di proiezione gradi ...
 05 Braccio di proiezione
genere
 06 Barra di caduta
genere
 07 Telo
genere
 08 Manovella **A**
genere **A**
 09 Motore **A**
genere **A**
 10 Tende singole. **B**
 11 Gruppi di tende collegate mec-**B**
 canicamente. **B**
 12 *Esecuzione*
 13 *Marca, tipo*
 14 Classe di resistenza al vento

 15 bk mm **C**
 16 (bk+bk+) mm **C**
 17 Lunghezza braccio mm
 18 up = pz. **D**
 19 up = **D**
 20 *Diversi*up...

Specifiche

.002 fino a .889 come .001