

---

# CAN



---

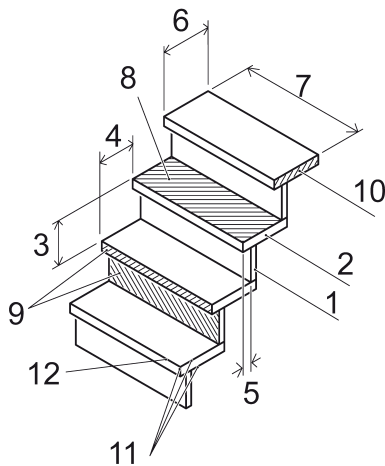


**334**  
F/08

## Escaliers

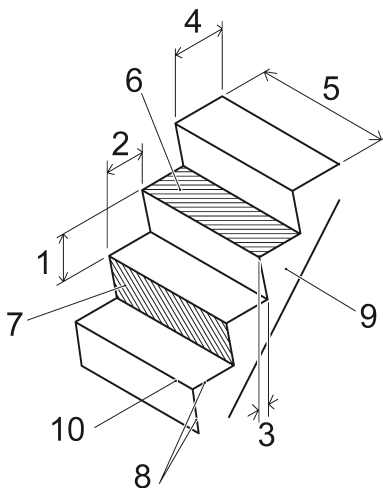
Explication des termes généralement utilisés dans le CAN pour la description des escaliers.

## Escalier en bois



- 1 Contremarche
- 2 Marche
- 3 Hauteur de marche
- 4 Giron
- 5 Recouvrement
- 6 Profondeur de marche (pas)
- 7 Largeur de marche (emmarchement)
- 8 Marche / surface de marche
- 9 Contremarche / surface de contremarche
- 10 Tête de marche
- 11 Arêtes
- 12 Nez de marche

## Escalier en béton



- 1 Hauteur de marche
- 2 Giron
- 3 Recouvrement
- 4 Profondeur de marche (pas)
- 5 Largeur de marche (emmarchement)
- 6 Marche / surface de marche
- 7 Contremarche / surface de contremarche
- 8 Arêtes
- 9 Joue
- 10 Nez de marche