
CPN



Catalogo
delle posizioni
normalizzate
del settore svizzero
della costruzione


334
I/08

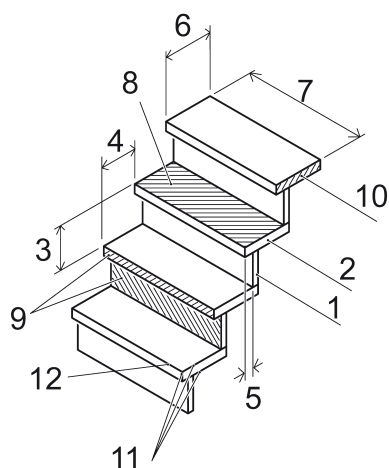
Scale

CRB VSS



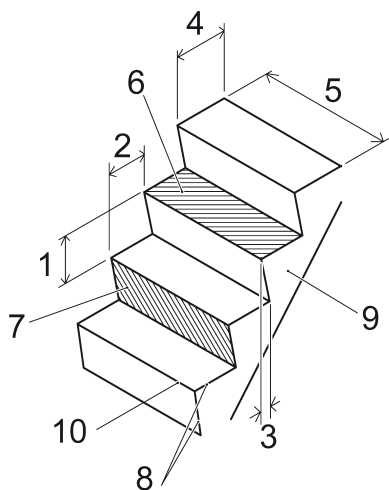
Nuova terminologica relativa alle scale utilizzate nel CPN.

Scala di legno



- 1 Elemento di alzata
- 2 Elemento di pedata
- 3 Alzata
- 4 Pedata
- 5 Sormonto
- 6 Profondità gradino
- 7 Larghezza gradino
- 8 Superficie orizzontale gradino
- 9 Superficie verticale gradino
- 10 Superficie costa
- 11 Spigoli
- 12 Costa

Scala di calcestruzzo



- 1 Alzata
- 2 Pedata
- 3 Sormonto
- 4 Profondità gradino
- 5 Larghezza gradino
- 6 Superficie orizzontale gradino
- 7 Superficie verticale gradino
- 8 Spigoli
- 9 Fianco
- 10 Spigolo gradino