

1 Anwendungsgruppen von Abdichtungen – Einteilung der Anwendungsgebiete nach Anwendungsgruppen

- 1.1 Die Anwendung von Abdichtungen wird gemäss Tabelle 1 in folgende Anwendungsgruppen eingeteilt:
- A Abdichtungen von Hochbauten
 - B Abdichtungen und Entwässerungen von Bauten unter Terrain und im Untertagbau
 - C Abdichtungen von befahrbaren Flächen
 - D Abdichtungen gegen Wasserdampf
 - E Abdichtungen in Deponien
 - F Abdichtungen von geneigtem Dach und Aussenwand
- 1.2 Die in der Tabelle 1 aufgeführten Europäischen Normen SN EN werden zur besseren Lesbarkeit ohne die Bezeichnung SN aufgeführt. Die Titel der in der Tabelle 1 aufgeführten Normen sind unter Kapitel 2 des SIA-Dokuments «Anwendungsgruppen von Abdichtungen» aufgelistet.

Tabelle 1

Gruppe	Anwendungsgebiet	Systemnorm	Dichtungsbahnen			Flüssig aufzubringende Abdichtungen	Gussasphalt/Mastix	Beton/Mörtel
			Kunststoff-/Elastomerbahnen	Ton-Dichtungsbahnen	Bitumenbahnen			
			SIA 281	SIA 281	SIA 281			
					SIA 282	SIA 283	0	

Abdichtungen von Hochbauten (A)

A1	- unter Schutz- und Beschwerungsschicht (ohne Nutzung) - unter Nutzschicht begeh- und befahrbar	SIA 271	EN 13956		EN 13707	SIA 282	SIA 283	
A2	ohne Schutz- und Beschwerungsschicht (Nacktdach) der Witterung ausgesetzt	SIA 271	EN 13956		EN 13707	SIA 282	SIA 283	
A3	mechanisch befestigt	SIA 271	0		0			
A4.1	Abdichtungen von Innenräumen, Wasserbelastung mässig	SIA 271/1 11	0		0	SIA 282	0	
A4.2	Abdichtungen von Innenräumen, Wasserbelastung hoch	SIA 271/1 11	0		0	SIA 282	0	
A4.3	Abdichtungen von Innenräumen, Wasserbelastung sehr hoch	SIA 271/1 11	0		0	SIA 282	0	

Abdichtungen und Entwässerungen von Bauten unter Terrain und im Untertagbau (B)

B1.1	Unterterrain-Abdichtungen gegen nicht drückendes und drückendes Wasser	SIA 271 21 SIA 272	EN 13967	0	EN 13969	SIA 282	EN 12970	0
B1.2	Tagbau-Tunnel und Tiefbau	SIA 272	EN 13491	EN 13491	EN 13491	SIA 282	EN 12970	0
B2	Untertagbau	SIA 272	EN 13491			0		0
B3	Erdverlegte Wasserbecken und Staudämme, Rückhaltebecken	SIA 272	EN 13361	EN 13361	EN 13361		EN 12970	

Tabelle 1

Gruppe	Anwendungsgebiet	Systemnorm	Dichtungsbahnen			Flüssig aufzubringende Abdichtungen	Gussasphalt/Mastix	Beton/Mörtel
			Kunststoff-/Elastomerbahnen	Ton-Dichtungsbahnen	Bitumenbahnen			
			SIA 281	SIA 281	SIA 281			
B4	Kanäle	SIA 272	EN 13362	EN 13362	EN 13362	SIA 282	EN 12970	0
B5	Schwimmbecken	–	0			0		0
B6	Reservoirs	SIA 272	0			SIA 282	0	0
B7	Klärbecken	SIA 272	0			SIA 282		0

Abdichtungen von befahrbaren Flächen (C)

C1	Brücken mit Asphaltbelägen	VSS 40450 VSS 40451 VSS 40452			EN 14695	SIA 282	EN 12970 EN 13108-6	
C2.1	Befahrbare Flächen im Hochbau mit Asphaltbelägen	SIA 273			EN 14695	SIA 282	SIA 283	0
C2.2	Befahrbare Flächen im Hochbau mit direkt befahrenen Abdichtungen	SIA 273				EN 1504-2	SIA 283	0
C2.3	Befahrbare Flächen im Hochbau mit direkt befahrenen Abdichtungen mit Chemikalienbelastung	SIA 273				EN 1504-2		0
C3	Abdichtung unter Verkehrsflächen	0	EN 15382	EN 15382	EN 15382			

Abdichtungen gegen Wasserdampf (D)

D	Wand, Boden, Dach, Fassade	SIA 232/1 SIA 232/2 SIA 252 SIA 271 SIA 274	EN 13984		EN 13970	0		
---	----------------------------	---	----------	--	----------	---	--	--

Abdichtungen in Deponien (E)

E1	Feststoffdeponien nach VWEA	SIA 203	EN 13493	EN 13493	EN 13493		0	
E2	Flüssigstoffdeponien	0	EN 13492	EN 13492	EN 13492	0		

Abdichtungen von geneigtem Dach und Aussenwand (F)

F1	Unterdach in geneigtem Dach	SIA 232/1	EN 13859-1		EN 13859-1			
F2	Hinterlüftete Bekleidung von Aussenwänden	SIA 232/2	EN 13859-2	0	EN 13859-2			

- keine Anwendung
- 0 nicht definiert
- 1) Norm in Erarbeitung
- 2) Nur gegen nicht drückendes Wasser

Es handelt sich hierbei um ein SIA-Dokument, welches unter sia.ch/normen > *Normenthemen / Abdichtungen* zur Verfügung steht.

Anforderungen an die Rautiefe

(Tabelle 4 aus Norm VSS 40450 «Abdichtungssysteme und bitumenhaltige Schichten auf Brücken mit Fahrbahnplatten aus Beton – Systemaufbauten, Anforderungen und Ausführung»)

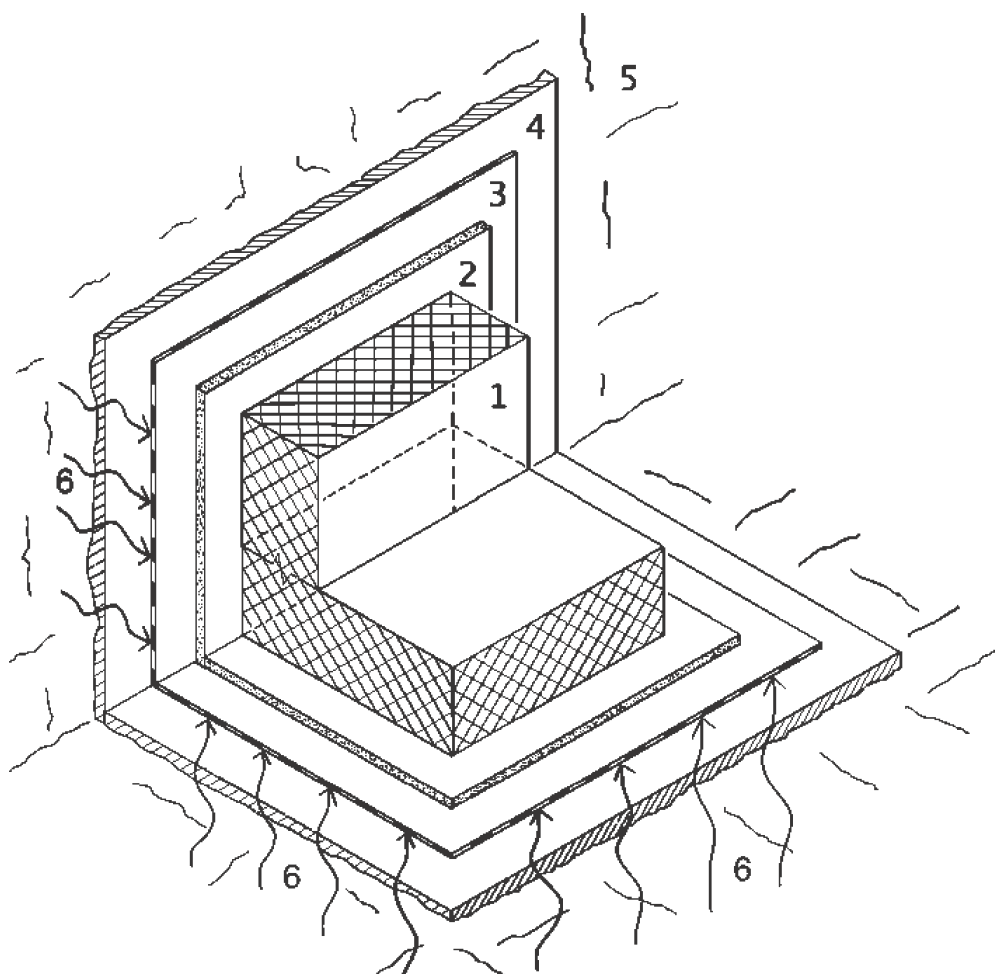
Tabelle 4

Massnahmen in Abhängigkeit der Rautiefe des Betonuntergrunds		
Systemaufbau	Rautiefe	Massnahme
Abdichtung mit Verbund [mm]	< 0,5	Aufräumen
Abdichtung mit Verbund [mm]	0,5 ... 1,2 ¹⁾	Keine Massnahme erforderlich
Abdichtung mit Verbund [mm]	> 1,2 ¹⁾	Rauigkeitsausgleich erforderlich: Reprofilierung, Kratzspachtelung oder Ausgleichsmastix
Abdichtung ohne Verbund		Zustand gemäss Ziffer 20.4 VSS 40450 herstellen

¹⁾ 1,0 bei Grundierung mit Lackbitumen

Abdichtungen Gebäude

Schematische Darstellung der Begriffsdefinition «trockenseitig» und «nassseitig»



- 1 Baukörper
- 2 Schutzmörtel trockenseitig
- 3 Abdichtung
- 4 Ausgleichsschicht nassseitig
- 5 Erdreich/Fels
- 6 Wasser/Feuchtigkeit

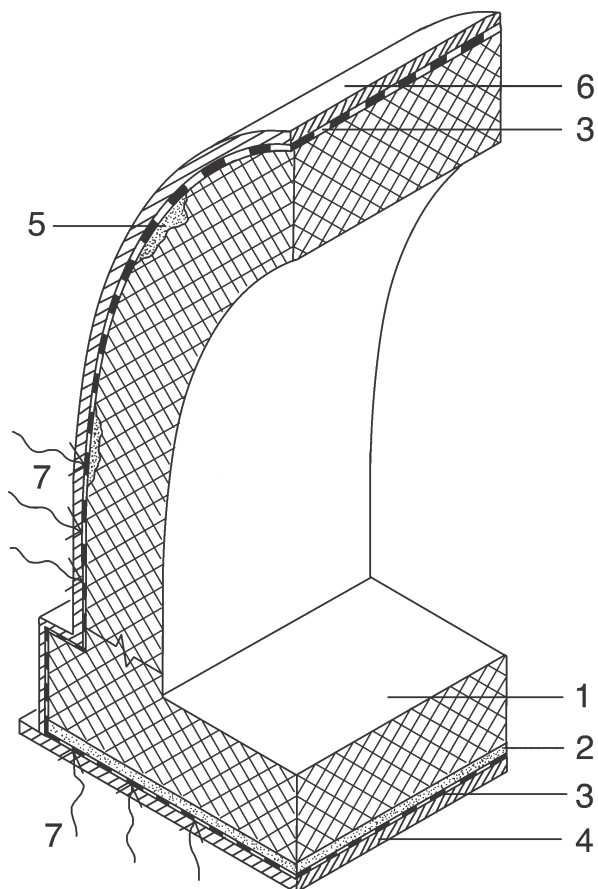
Einbau von zementgebundenen Schutz-/Ausgleichsschichten:

Nassseitig: Anforderungen gem. Vorgaben Planer

Trockenseitig: Wasseraufnahmekoeffizient gem. Norm SIA 272 resp. gem. NPK 172 Pos. 711.210

Abdichtungen Tunnel

Schematische Darstellung der Begriffsdefinition «trockenseitig» und «nasseitig»



- 1 Baukörper
- 2 Schutzmörtel trocken­seitig
- 3 Abdichtung
- 4 Ausgleichsschicht nasseitig
- 5 Ausgleichsschicht trocken­seitig
- 6 Schutzmörtel nasseitig
- 7 Wasser/Feuchtigkeit

Einbau von zementgebundenen Schutz-/Ausgleichsschichten:

Nasseitig: Anforderungen gem. Vorgaben Planer

Trockenseitig: Wasseraufnahmekoeffizient gem. Norm SIA 272 resp. gem. NPK 172 Pos. 711.210